



# Collezione **STYLE**

“Lo stile nel bagno”



 Made in Italy



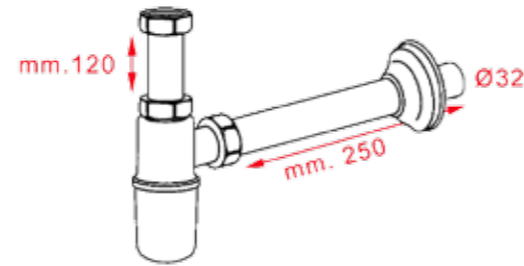
Sifone "STYLE" cilindrico 1"1/4 per lavabo  
"STYLE" brass trap 1"1/4, cylindrical design for washbasin



Sifone "STYLE" quadrato 1"1/4 per lavabo  
"STYLE" brass trap 1"1/4 square design for washbasin

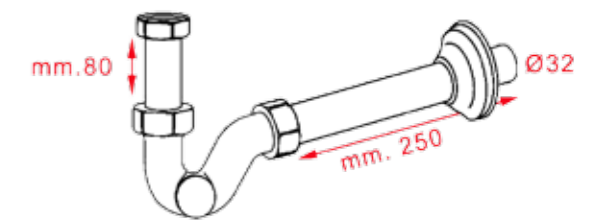


Sifone "STYLE" cilindrico 1"1/4 per bidet  
"STYLE" brass trap 1"1/4, cylindrical design for bidet



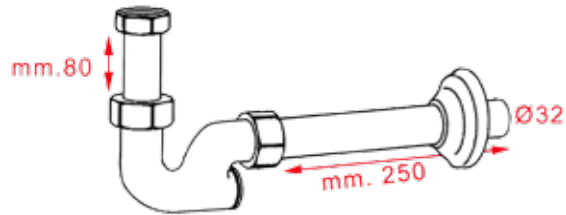
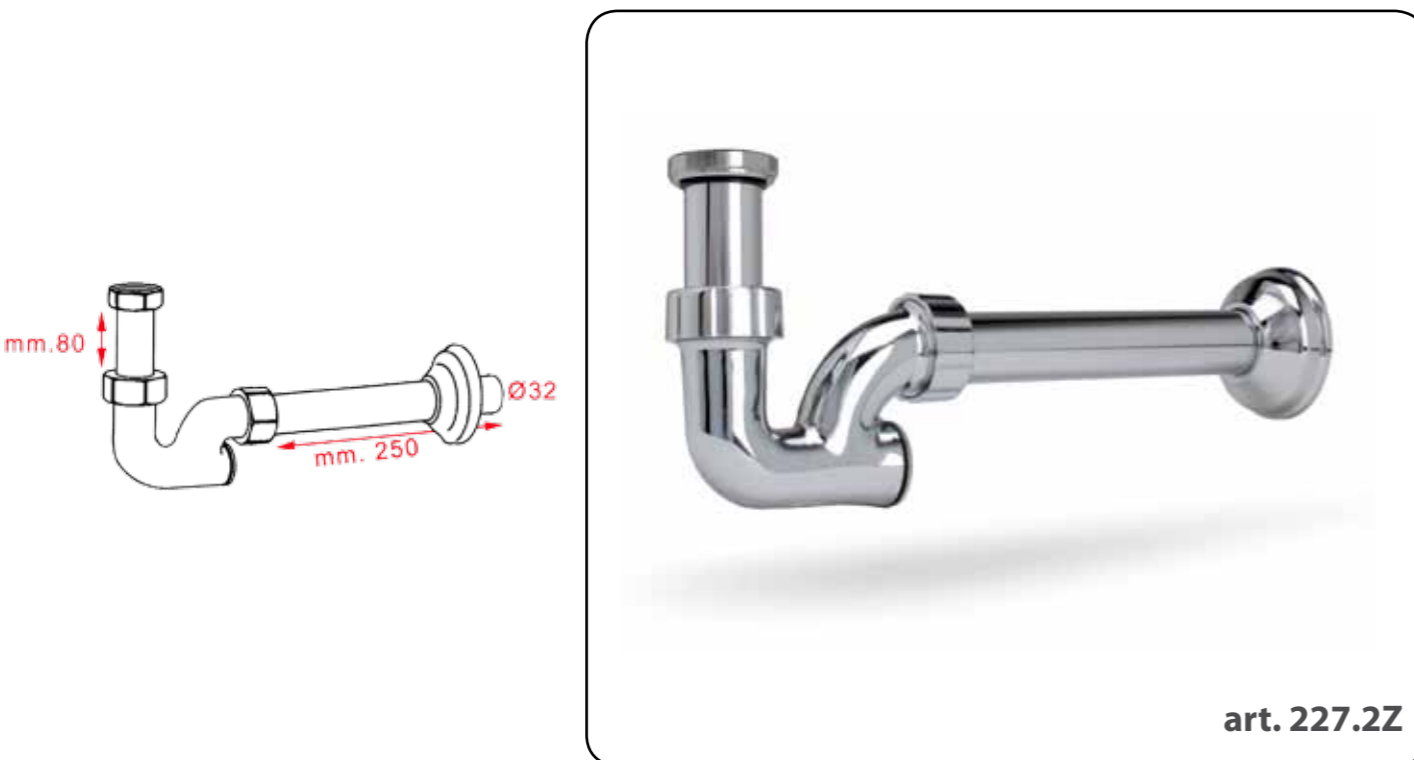
art. 226.2Z

Sifone bottiglia PRATIC senza piletta lavabo 1"1/4xØ32 con tubo scarico mm250.  
Heavy type PRATIC bottle trap without basin waste 1"1/4xØ32 with 250mm discharge pipe.



art. 228.2Z

Sifone a "S" PRATIC per bidet senza piletta, 1"1/4xØ32 con tubo scarico mm250.  
PRATIC "S" trap for bidet without waste, 1"1/4xØ32 with 250mm discharge pipe.



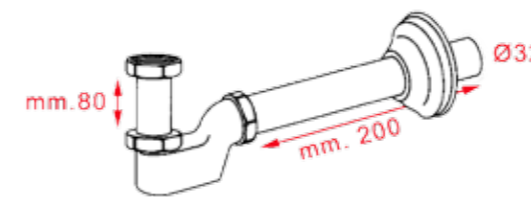
art. 227.2Z

Sifone a colonna PRATIC senza piletta lavabo 1"1/4xØ32 con tubo scarico mm250.  
Heavy type PRATIC pillar trap without basin waste 1"1/4xØ32 with 250mm discharge pipe.



art. 282.2Y

Sifone MINI "PRATIC", 1"1/4xØ32 con tubo mm200.  
MINI "PRATIC" trap, 1"1/4xØ32 with mm200 pipe.



art. 281.2Y

Sifone "MINI" senza piletta, 1"1/4xØ32 con tubo scarico mm200.  
"MINI" trap without waste, 1"1/4xØ32 with mm200 discharge pipe.



Piletta 1"1/4, senza troppo pieno, tappo in ottone Ø72mm, sistema comando **sempre aperto**  
Pop-up waste 1"1/4, without overflow for washbasin, brass plug Ø72mm, "always open" control system



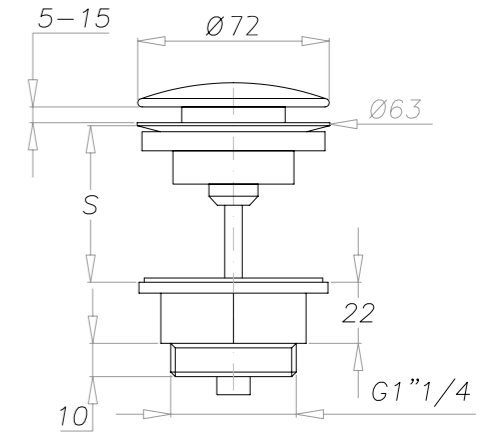
Piletta 1"1/4 - H.75 senza troppo pieno, tappo in ottone Ø72mm, sistema comando **sempre aperto**  
Pop-up waste 1"1/4 - H.75, without overflow, brass plug Ø72mm, "always open" control system



Piletta 1"1/4 - H.100 senza troppo pieno, tappo in ottone Ø72mm, sistema comando **sempre aperto**  
Pop-up waste 1"1/4 - H.100, without overflow, brass plug Ø72mm, "always open" control system



Piletta 1"1/4, modello "UNIVERSALE" per lavabo, tappo in ottone Ø72mm, sistema comando **sempre aperto**  
Pop-up waste 1"1/4, washbasin "UNIVERSAL" model, brass plug Ø72mm, "always open" control system



Piletta 1"1/4, senza troppo pieno, tappo quadrato in ottone 70mm, sistema comando **sempre aperto**  
Pop-up waste 1"1/4, without overflow for washbasin, brass square plug 70mm, "always open" control system



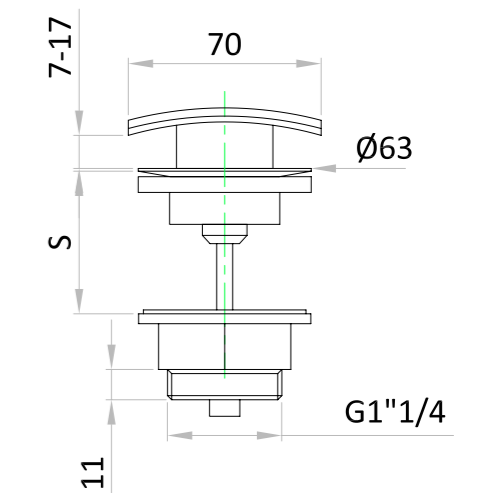
Piletta 1"1/4 - H.75 senza troppo pieno, tappo quadrato 70mm in ottone, sistema comando **sempre aperto**  
Pop-up waste 1"1/4 - H.75, without overflow, brass square plug 70mm, "always open" control system



Piletta 1"1/4 - H.100 senza troppo pieno, tappo quadrato 70mm in ottone, sistema comando **sempre aperto**  
Pop-up waste 1"1/4 - H.100, without overflow, brass square plug 70mm, "always open" control system



Piletta 1"1/4, modello "UNIVERSALE" per lavabo, tappo quadrato in ottone 70mm, sistema comando **sempre aperto**  
Pop-up waste 1"1/4, washbasin "UNIVERSAL" model, brass square plug 70mm, "always open" control system





art. 3025

Piletta 1"1/4, CTP o STP, tappo in ottone Ø63mm, sistema comando a pressione "CLICK-CLACK"  
Pop-up waste 1"1/4, with or without overflow for washbasin, brass plug Ø63mm, "CLICK-CLACK" control system



art. 3025/75

Piletta 1"1/4 - H.75 CTP o STP, tappo in ottone Ø63mm, sistema comando a pressione "CLICK-CLACK"  
Pop-up waste 1"1/4 - H.75, with or without overflow, brass plug Ø63mm, "CLICK-CLACK" control system



art. 3025/100

Piletta 1"1/4 - H.100 CTP o STP, tappo in ottone Ø63mm, sistema comando a pressione "CLICK-CLACK"  
Pop-up waste 1"1/4 - H.100, with or without overflow, brass plug Ø63mm, "CLICK-CLACK" control system



art. 3025Q

Piletta 1"1/4, CTP o STP, tappo quadrato ottone 70mm, sistema comando a pressione "CLICK-CLACK"  
Pop-up waste 1"1/4, with or without overflow for washbasin, brass square plug 70mm, "CLICK-CLACK" control system



art. 3025Q/75

Piletta 1"1/4 - H.75 CTP o STP, tappo quadrato 70mm in ottone, sistema comando a pressione "CLICK-CLACK"  
Pop-up waste 1"1/4 - H.75, with or without overflow, brass square plug 70mm, "CLICK-CLACK" control system



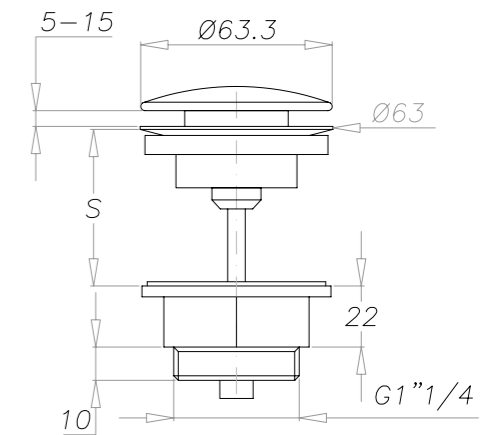
art. 3025Q/100

Piletta 1"1/4 - H.100 CTP o STP, tappo quadrato 70mm in ottone, sistema comando a pressione "CLICK-CLACK"  
Pop-up waste 1"1/4 - H.100, with or without overflow, brass square plug 70mm, "CLICK-CLACK" control system



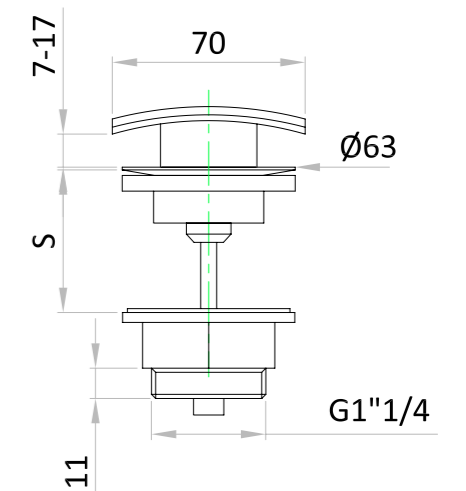
art. 3028

Piletta 1"1/4, modello "UNIVERSALE" per lavabo, tappo in ottone Ø63mm, sistema comando a pressione "CLICK-CLACK"  
Pop-up waste 1"1/4, washbasin "UNIVERSAL" model, brass plug Ø63mm, "CLICK-CLACK" control system



art. 3028Q

Piletta 1"1/4, modello "UNIVERSALE" per lavabo, tappo quadrato in ottone 70mm, sistema comando a pressione "CLICK-CLACK"  
Pop-up waste 1"1/4, washbasin "UNIVERSAL" model, brass square plug 70mm, "CLICK-CLACK" control system



Rubinetto sottolavabo "STYLE" con filtro, M1/2x3/8 Ø21, attacco tubetto Ø10mm, senza snodo  
 "STYLE" angle valve Ø21 with filter, M1/2 x3/8, Ø10mm tube connection, without swivel



art. 3036

Rubinetto lavatrice "STYLE" M1/2x3/4  
 "STYLE" angle valve for washing-machine M1/2 x3/4



art. 3037

Rubinetto sottolavabo "STYLE" quadrato con filtro, M1/2x3/8, attacco tubetto Ø10mm, senza snodo  
 "STYLE" square angle valve with filter, M1/2x3/8, Ø10mm tube connection, without swivel



art. 3036Q

RUBINETTI SOTTOLAVABO - Angle valve



art. 3035

Rubinetto sottolavabo 1/2 x 3/8, vitone ceramico e maniglia a leva  
 Angle valve with 1/2 x 3/8, with ceramic head valve and lever handle

Rubinetto sottolavabo a sfera 1/2 x 3/8, con filtro e snodo  
 Angle ball valve 1/2 x 3/8, with filter and swivel joint



art. 3190/SN



art. 2302.90

Sifone per piatto doccia foro Ø 90 mm con tappo di copertura in ABS cromo. Portata > 30 l/min (richiesta norma UNI EN 274:24 l/min) Altezza 70 mm.  
 Shower tray siphon hole Ø 90 mm w/ABS chrome cover plug. Completely removable. Flow > 30 l/min (according to the UNI EN 274:24 l/min) Height 70 mm.



Sifone completamente ispezionabile.  
 Completely removable siphon.

OPTIONAL



art. ST.45

Curva a 45° con terminale Ø 40 - 50 mm.  
 45° curve with terminal Ø 40 - 50 mm.

SIFONE PIATTO DOCCIA FORO Ø90mm (TAPPO LISCIO) - Shower tray siphon hole Ø90mm (PLAIN COVER)



art. 2302.90L

Sifone per piatto doccia foro Ø 90 mm con tappo di copertura in ABS liscio cromo. Portata > 30 l/min (richiesta norma UNI EN 274:24 l/min) Altezza 70 mm.  
 Shower tray siphon hole Ø 90 mm w/ABS chrome cover plug. Completely removable. Flow > 30 l/min (according to the UNI EN 274:24 l/min) Height 70 mm.



Sifone completamente ispezionabile.  
 Completely removable siphon.

OPTIONAL



art. ST.45

Curva a 45° con terminale Ø 40 - 50 mm.  
 45° curve with terminal Ø 40 - 50 mm.



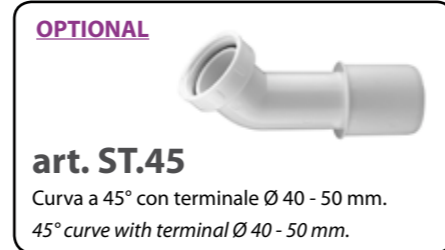
art. 2302.60E

Sifone piatto doccia foro Ø 60 mm con tappo di copertura in ABS cromo. Completamente ispezionabile. Altezza 74 mm.

Shower tray siphon hole Ø 60 mm w/ABS chrome cover plug. Completely removable. height 74 mm.



Sifone completamente ispezionabile.  
Completely removable siphon.



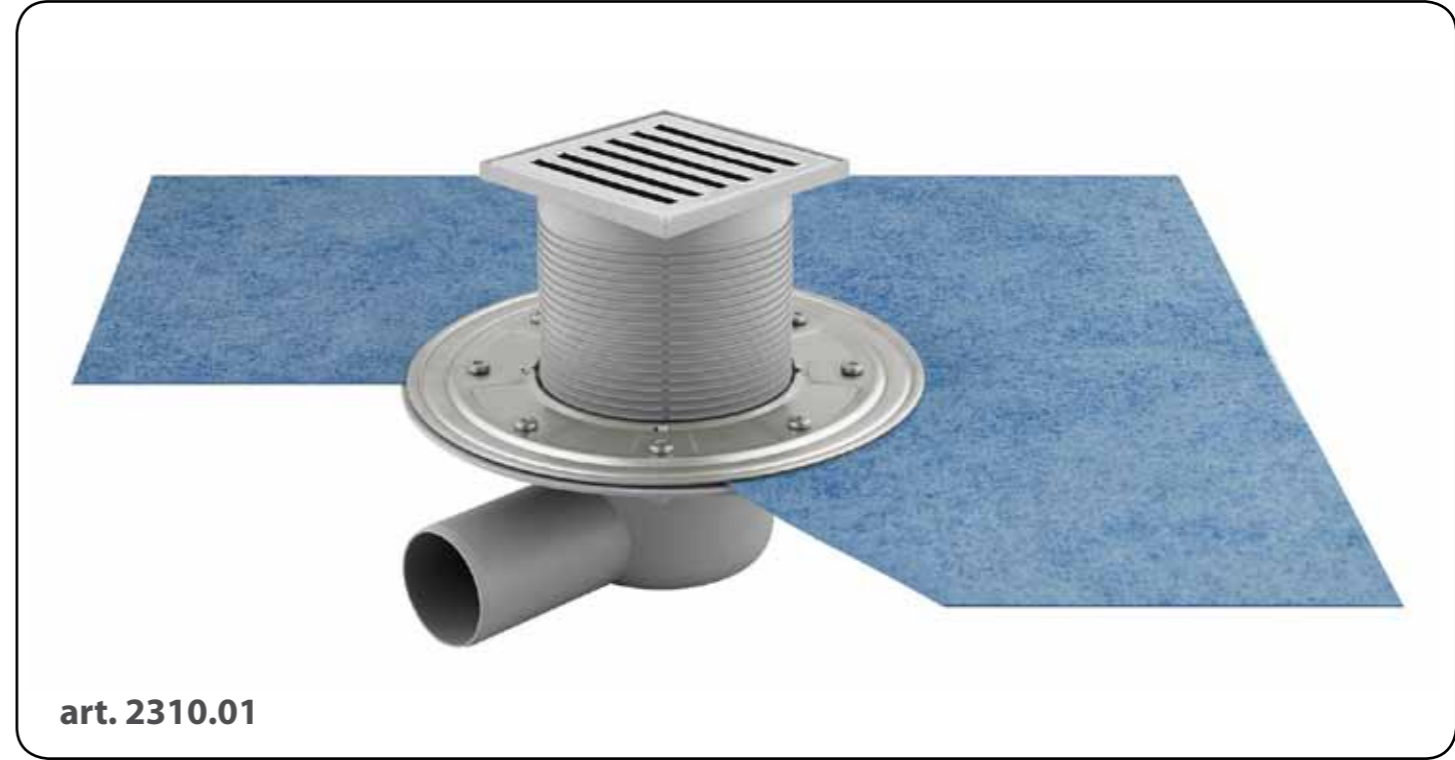
art. 2302.60

Sifone per piatto doccia foro Ø 50-60 mm con tappo di copertura in ABS cromo. Ispezionabile. Altezza 72 mm.

Shower tray siphon hole Ø 50-60 mm w/ABS chromecover plug. Removable. Height 72 mm.



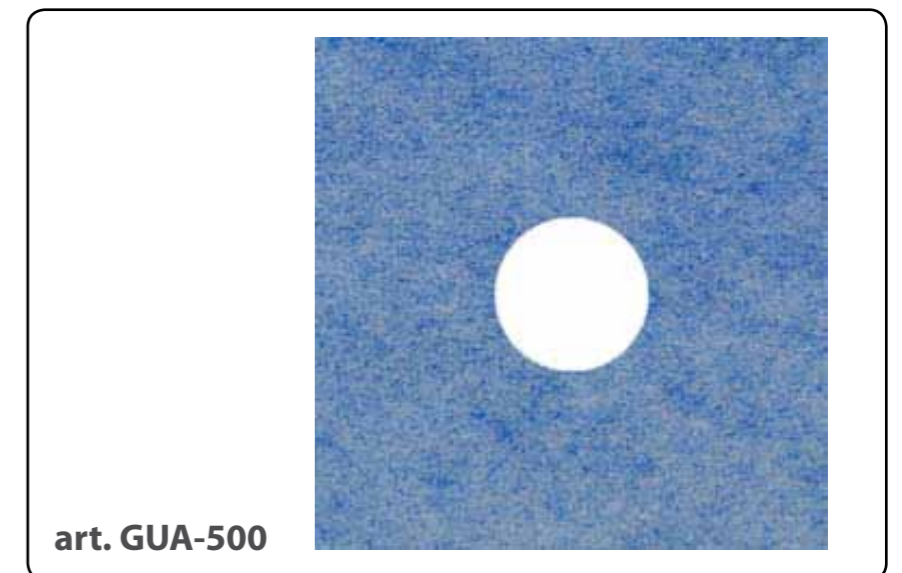
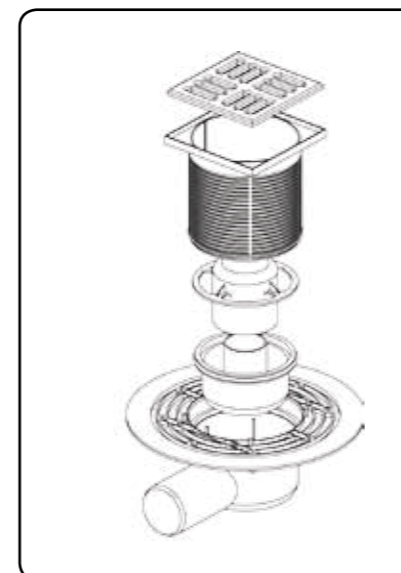
Sifone completamente ispezionabile.  
Completely removable siphon.



art. 2310.01

Kit sifone di scarico a pavimento completamente ispezionabile + guaina isolante preformata. Griglia design 105x105 mm, spessore 5 mm, mod. "Linea". Uscita laterale Ø 50 mm. Altezza 79 mm.

Siphon drain kit. Completely removable. Comes with pre-sized isolation membrane. Design grid 105x105 mm, thickness 5 mm, "Linea" model. Side outlet Ø 50 mm. Height 79 mm.





art. 2320.01



art. 2320.01



art. 2320.02



art. 2320.04

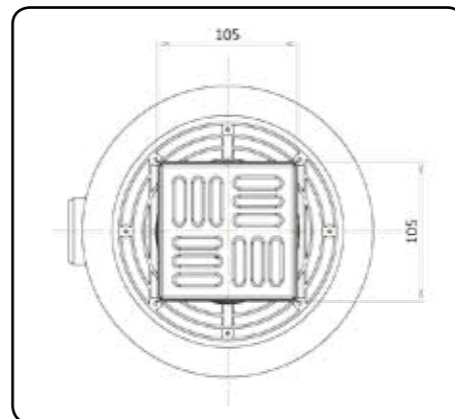
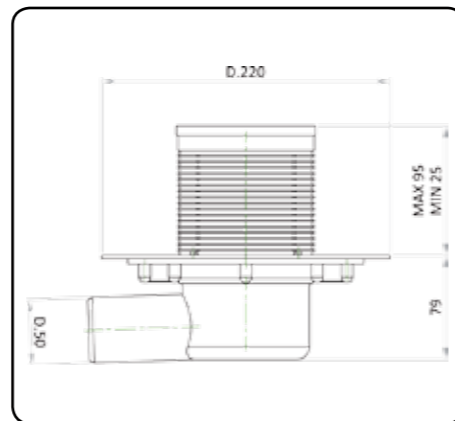
Sifone di scarico a pavimento completamente ispezionabile. Griglia design 105x105 mm, spessore 5 mm, mod. "Linea". Uscita laterale Ø 50 mm. Altezza 79 mm.

Siphon floor drain completely removable. Design grid 105x105 mm, thickness 5 mm, "Linea" model. Side outlet Ø 50 mm. Height 79 mm.

SIFONE DI SCARICO A PAVIMENTO (GRIGLIA ACCIAIO INOX) - Siphon floor drain (stainless steel grid)

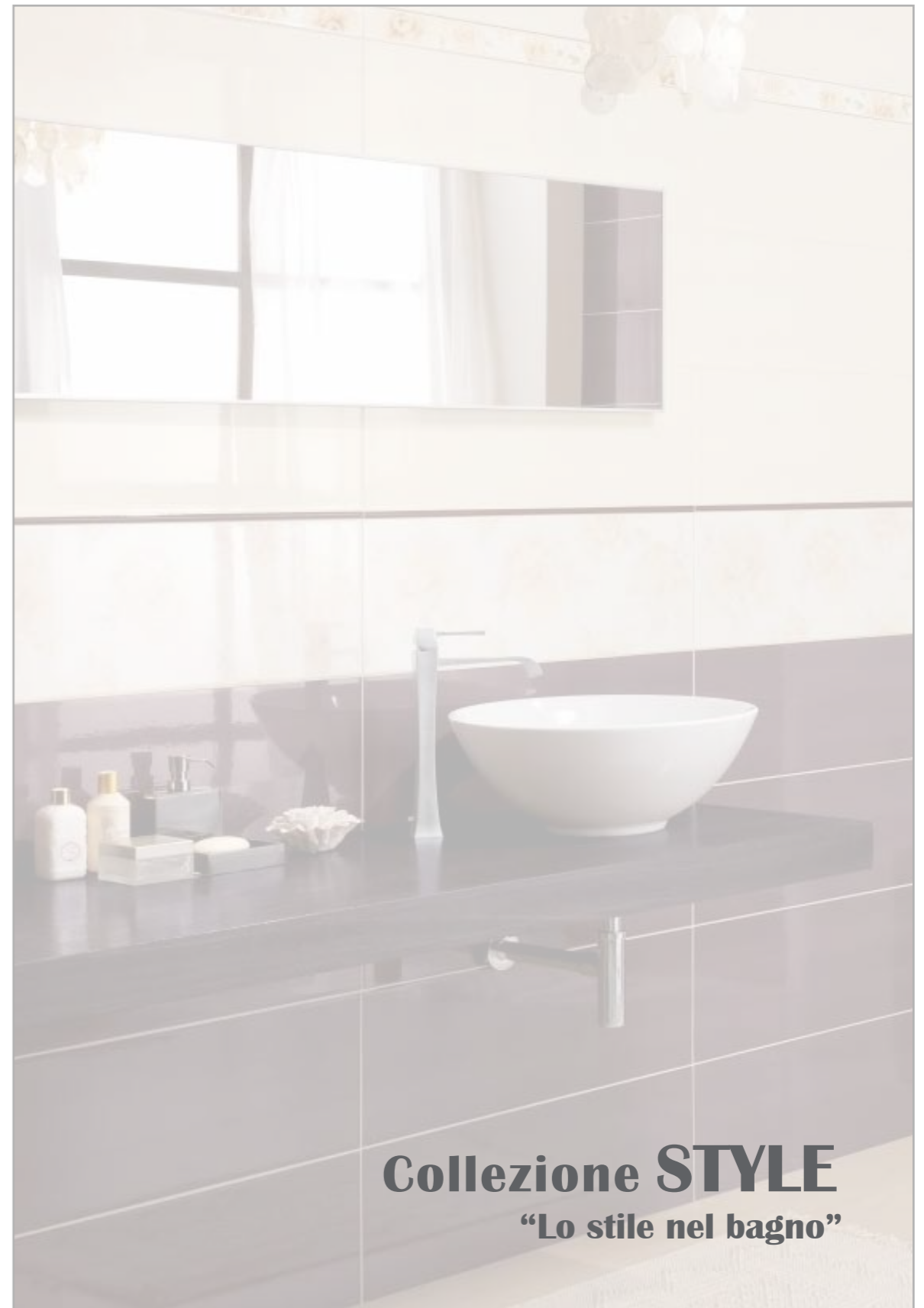


art. 2330.02



Sifone di scarico a pavimento completamente ispezionabile. Griglie 105x105 mm in acciaio inox. Uscita laterale Ø 50 mm.

Siphon floor drain completely removable. Stainless steel grid 105x105 mm. Side outlet Ø 50 mm.



**Collezione STYLE**  
"Lo stile nel bagno"





Made  in Italy

PML srl  
Via Ragazzi del 99 n.28  
25065 Lumezzane S.A. (BS)  
ITALY - EU  
TEL +39 030 8921426  
FAX +39 030 8922808

[www.pml-morandi.it](http://www.pml-morandi.it)  
[info@pml-morandi.it](mailto:info@pml-morandi.it)