

PAVINOX

COPERTURE A PAVIMENTO PAVINOX

PAVINOX STAINLESS STEEL FLOOR COVERING

DESAGÜE DE SUELO EN ACERO INOXIDABLE

مصفاة أرضية مصنوعة من الستانلس ستيل مجموعة بافينوक्स



20 YEARS GUARANTEE



MADE IN ITALY



LA NUOVA LINEA DI COPERTURE INOX A PAVIMENTO CREATA DA PML E DENOMINATA "PAVINOX", NASCE DALL'ESIGENZA DI AVERE UNA GAMMA COMPLETA DI PRODOTTI IN ACCIAIO INOX PER IL DRENAGGIO, DI PRIMISSIMA QUALITA', ALTISSIMA AFFIDABILITA' E DURATA (20 ANNI DI GARANZIA), CON UNA PRESENZA ESTETICA IMPECCABILE NELLA MIGLIOR TRADIZIONE DEL MADE IN ITALY.

LA NUOVA LINEA DI COPERTURE "PAVINOX" E' DISPONIBILE IN TUTTE LE DIMENSIONI, MODELLI E CARATTERISTICHE TECNICHE, PER SODDISFARE TOTALMENTE LE RICHIESTE DEL MERCATO INTERNAZIONALE.

A COMPLETAMENTO DELLA STESSA, SONO DISPONIBILI UNA SERIE DI ACCESSORI BREVETTATI DALLA PML (SIFONE RIBASSATO PER PAVINOX - SISTEMA ANTISCARAFAGGI - GUAINA DI ISOLAMENTO ECC.) CHE ESALTANO ULTERIORMENTE LA QUALITA' DEI SUOI PRODOTTI.

LE NUOVE COPERTURE "PAVINOX" SONO SICURAMENTE LA SCELTA GIUSTA PER CHI VUOLE LA QUALITA', IL DESIGN E LA FUNZIONALITA', NELLA MASSIMA ESPRESSIONE DEL MADE IN ITALY.



THE NEW LINE OF STAINLESS STEEL FLOOR DRAINS CREATED BY PML AND NAMED "PAVINOX", COMES FROM THE NEED TO GET A FULL RANGE OF STAINLESS STEEL PRODUCTS FOR WATER DRAINAGE OF FIRST QUALITY, HIGHEST RELIABILITY AND DURATION (20 YEARS WARRANTY), WITH AN IMPECCABLE AESTHETIC RETURN IN THE BEST TRADITION OF MADE IN ITALY.

THE NEW LINE OF FLOOR DRAINS "PAVINOX" IS AVAILABLE IN ALL SIZES, MODELS AND TECHNICAL FEATURES, FOR FULLY MEET DEMANDS OF INTERNATIONAL MARKET.


TO COMPLETION OF THE SAME, ARE AVAILABLE A RANGE OF ACCESSORIES PATENTED PML (LOW VERSION DRAIN FOR PAVINOX - ANTI-COCKROACHES-SMELL SYSTEM - PP WATERPROOF MEMBRANE ETC.) THAT FURTHER ENHANCE THE QUALITY OF ITS PRODUCTS.

NEW FLOOR DRAINS "PAVINOX" ARE DEFINITELY THE RIGHT CHOICE FOR THOSE WHO REQUIRE QUALITY, DESIGN AND FUNCTIONALITY, THE MAXIMUM EXPRESSION OF MADE IN ITALY.


20 YEARS GUARANTEE
MADE IN ITALY 

PAVINOX 80 X 80 - 100 X 100 - 120 X 120

20 YEARS GUARANTEE

MADE IN ITALY 



MADE IN ITALY 

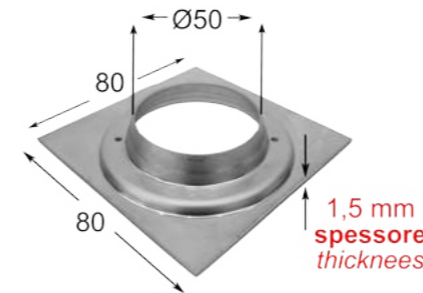
PAVINOX

COPERTURA PAVIMENTO INOX AISI 304 mm.80
SENZA BORDO - USCITA Ø50 - SPESSORE mm.1,5

AISI 304 STAINLESS STEEL FLOOR DRAIN mm. 80
STRAIGHT EDGE - OUTLET Ø50 - THICKNESS mm.1,5



SENZA BORDO
STRAIGHT EDGE



OPTIONAL



299

SIFONE ANTI SCARAFAGGI Ø 50

ANTI COCKROACHES-SMELL TRAP Ø 50

SIFÓN ANTI-CUCARACHAS PATENTADO Ø50

سیفون مانع للصراصير و الروائح المرعجة (حاصل على براءة اختراع) Ø50



80/50A

PAVINOX 80x80 CON GRIGLIA FISSA E TAPPO

PAVINOX 80x80 WITH FIXED GRILL AND CAP

PAVINOX 80x80 CON REJILLA ATORNILLADA Y EMBELLECEDOR

مصفاة أرضية مصنوعة من الستالس ستيل مجموعة بافینوکس 80x80 ذات شبكة ثابتة وغطاء



80/50

PAVINOX 80x80 CON GRIGLIA FISSA

PAVINOX 80x80 WITH FIXED GRILL

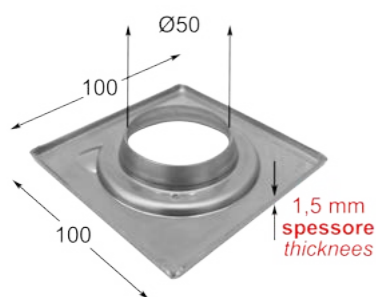
PAVINOX 80x80 CON REJILLA ATORNILLADA

مصفاة أرضية مصنوعة من الستالس ستيل مجموعة بافینوکس 80x80 ذات شبكة ثابتة

MADE IN ITALY 



BORDATO
CURVED EDGE



OPTIONAL



299

SIFONE ANTI SCARAFAGGI Ø 50

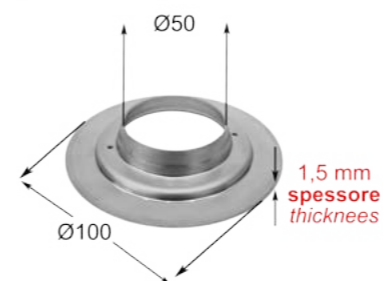
ANTI COCKROACHES-SMELL TRAP Ø 50

SIFÓN ANTI-CUCARACHAS PATENTADO Ø50

سيفون مانع للصراصير و الروائح المزعجة (حاصل على براءة اختراع) Ø50



SENZA BORDO
STRAIGHT EDGE



OPTIONAL



299

SIFONE ANTI SCARAFAGGI Ø 50

ANTI COCKROACHES-SMELL TRAP Ø 50

SIFÓN ANTI-CUCARACHAS PATENTADO Ø50

سيفون مانع للصراصير و الروائح المزعجة (حاصل على براءة اختراع) Ø50



100/50A

PAVINOX 100x100 CON GRIGLIA FISSA E TAPPO

PAVINOX 100x100 WITH FIXED GRILL AND CAP

PAVINOX 100x100 CON REJILLA ATORNILLADA

مصفاة أرضية مصنوعة من الساتلس ستيل مجموعة بافينووكس 100x100 ذات شبكة ثابتة و غطاء



100/50

PAVINOX 100x100 CON GRIGLIA FISSA

PAVINOX 100x100 WITH FIXED GRILL

PAVINOX 100x100 CON REJILLA ATORNILLADA Y EMBELLECEDOR

مصفاة أرضية مصنوعة من الساتلس ستيل مجموعة بافينووكس 100x100 ذات شبكة ثابتة



100C/50A

PAVINOX Ø100 CON GRIGLIA FISSA E TAPPO

PAVINOX Ø100 WITH FIXED GRILL AND CAP

PAVINOX Ø100 CON REJILLA ATORNILLADA Y EMBELLECEDOR

مصفاة أرضية مصنوعة من الساتلس ستيل مجموعة بافينووكس Ø100 ذات شبكة ثابتة و غطاء



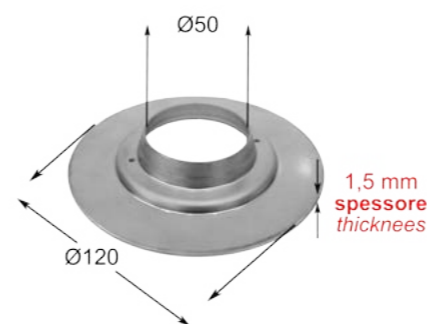
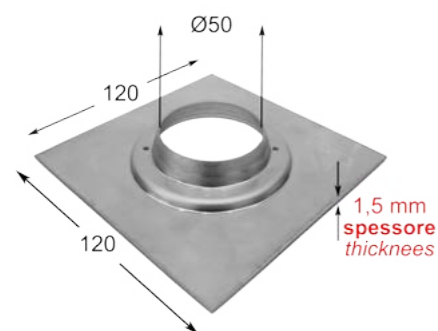
100C/50

PAVINOX Ø100 CON GRIGLIA FISSA

PAVINOX Ø100 WITH FIXED GRILL

PAVINOX Ø100 CON REJILLA ATORNILLADA

مصفاة أرضية مصنوعة من الساتلس ستيل مجموعة بافينووكس Ø100 ذات شبكة ثابتة



OPTIONAL

OPTIONAL



299

SIFONE ANTI SCARAFAGGI Ø 50

ANTI COCKROACHES-SMELL TRAP Ø 50

SIFÓN ANTI-CUCARACHAS PATENTADO Ø50

سيفون مانع للصراصير و الروائح المزعجة (حاصل على براءة اختراع) Ø50

299

SIFONE ANTI SCARAFAGGI Ø 50

ANTI COCKROACHES-SMELL TRAP Ø 50

SIFÓN ANTI-CUCARACHAS PATENTADO Ø50

سيفون مانع للصراصير و الروائح المزعجة (حاصل على براءة اختراع) Ø50



120/50A

PAVINOX 120x120 CON GRIGLIA FISSA E TAPPO

PAVINOX 120x120 WITH FIXED GRILL AND CAP

PAVINOX 120x120 CON REJILLA ATORNILLADA

مصفاة أرضية مصنوعة من الساتلس ستيل مجموعة بافينووكس 120x120 ذات شبكة ثابتة و غطاء

120/50

PAVINOX 100x100 CON GRIGLIA FISSA

PAVINOX 100x100 WITH FIXED GRILL

PAVINOX 100x100 CON REJILLA ATORNILLADA Y EMBELLECEDOR

مصفاة أرضية مصنوعة من الساتلس ستيل مجموعة بافينووكس 120x120 ذات شبكة ثابتة

120C/50A

PAVINOX Ø120 CON GRIGLIA FISSA E TAPPO

PAVINOX Ø120 WITH FIXED GRILL AND CAP

PAVINOX Ø120 CON REJILLA ATORNILLADA Y EMBELLECEDOR

مصفاة أرضية مصنوعة من الساتلس ستيل مجموعة بافينووكس Ø120 ذات شبكة ثابتة و غطاء

120C/50

PAVINOX Ø120 CON GRIGLIA FISSA

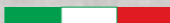
PAVINOX Ø120 WITH FIXED GRILL

PAVINOX Ø120 CON REJILLA ATORNILLADA

مصفاة أرضية مصنوعة من الساتلس ستيل مجموعة بافينووكس Ø120 ذات شبكة ثابتة

PAVINOX 150 X 150

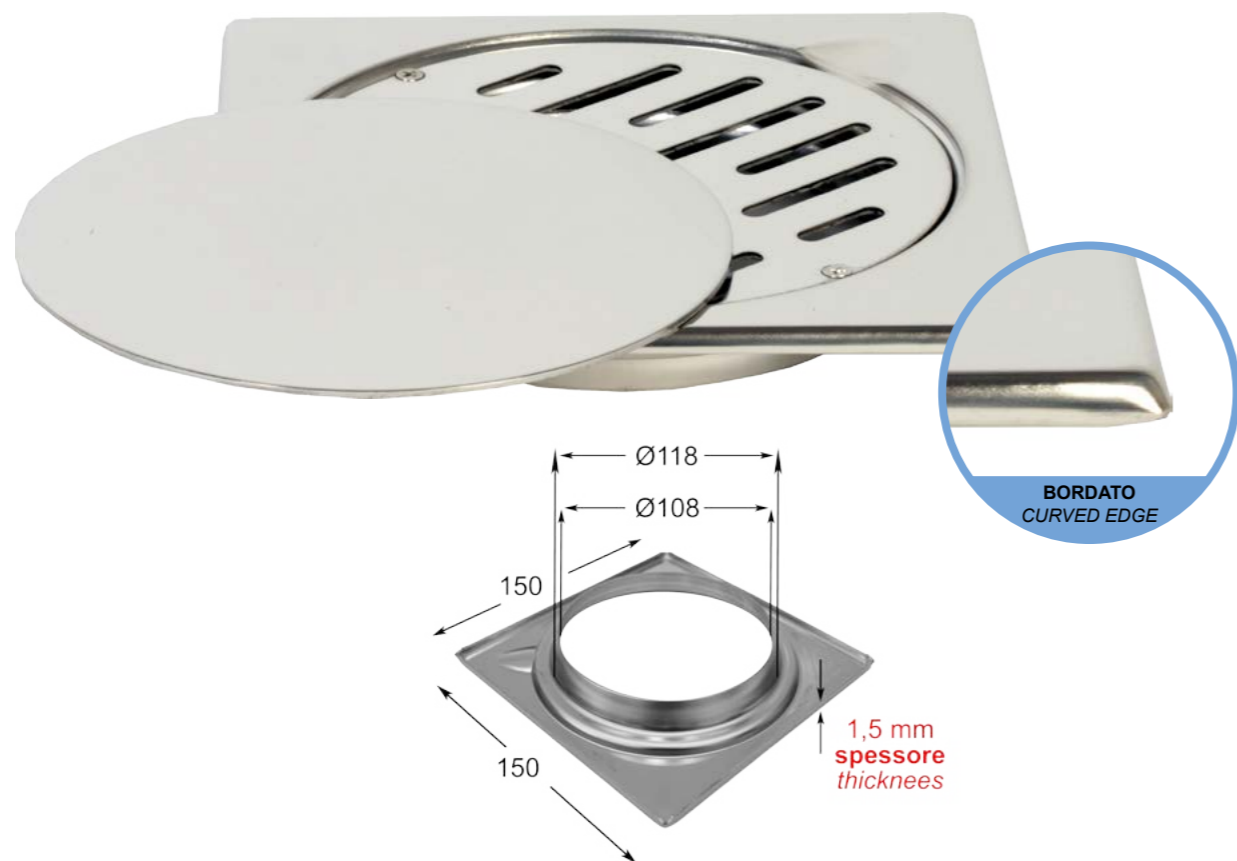
20 YEARS GUARANTEE

MADE IN ITALY 



MADE IN ITALY 





298

SIFONE PAVINOX "ABS" PER PILETTA PAVIMENTO 150/200

"ABS" PAVINOX TRAP FOR FLOOR DRAINS 150X150 AND 200X200

SIFON PAVINOX EN ABS PARA DESAGÜE DE SUELO DE 150X150 Y 200X200

سيفون بلاستيكي "ABS" بافينوكس للمصفاة الأرضية 150x150 و 200x200



301

SIFONE ANTI SCARAFAGGI Ø 110

ANTI COCKROACHES-SMELL TRAP Ø 110

SIFÓN ANTI-CUCARACHAS PATENTADO Ø110

سيفون مانع للصراصير و الروائح المزعجة (حاصل على براءة اختراع) Ø110

OPTIONAL



150

PAVINOX 150x150 CON GRIGLIA E TAPPO MOBILI

PAVINOX 150x150 WITH MOBILE GRILL AND CAP

PAVINOX 150x150 CON REJILLA NO ATORNILLABLE Y EMBELLECEDOR

مصفاة أرضية مصنوعة من الساتلس ستيل مجموعة بافينوكس 150x150 ذات شبكة ثابتة و غطاء

150/A

PAVINOX 150x150 CON GRIGLIA FISSA E TAPPO

PAVINOX 150x150 WITH FIXED GRILL AND CAP

PAVINOX 150x150 CON REJILLA ATORNILLADA Y EMBELLECEDOR

مصفاة أرضية مصنوعة من الساتلس ستيل مجموعة بافينوكس 150x150 ذات شبكة ثابتة و غطاء

150/B

PAVINOX 150x150 CON GRIGLIA FISSA

PAVINOX 150x150 WITH FIXED GRILL

PAVINOX 150x150 CON REJILLA ATORNILLADA

مصفاة أرضية مصنوعة من الساتلس ستيل مجموعة بافينوكس 150x150 ذات شبكة ثابتة

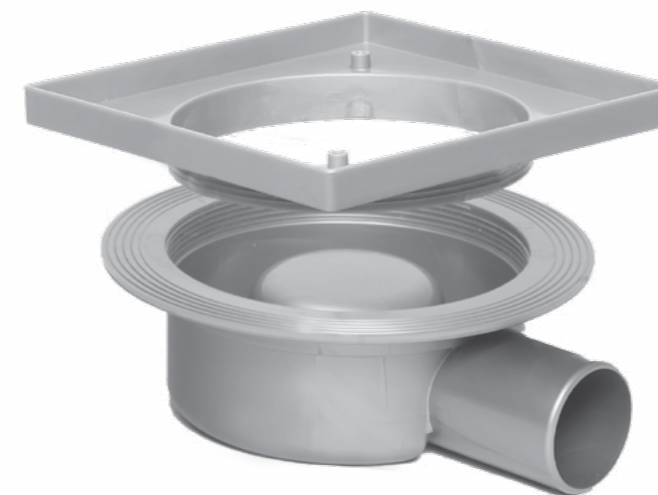
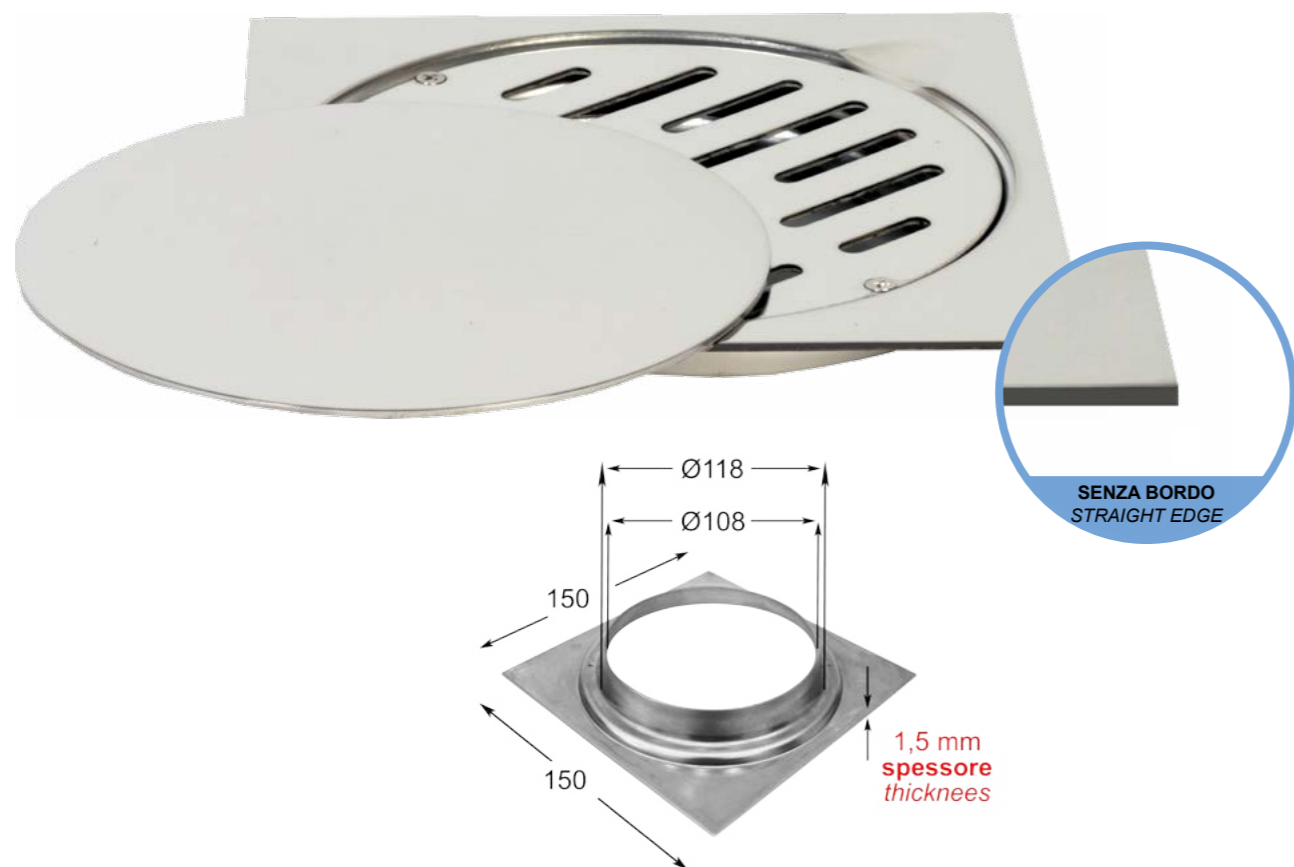
150/C

PAVINOX 150x150 CON TAPPO FISSO E GUARNIZ.

PAVINOX 150x150 WITH FIXED CAP AND GASKET

PAVINOX 150x150 CON EMBELLECEDOR ATORNILLADO

مصفاة أرضية مصنوعة من الساتلس ستيل مجموعة بافينوكس 150x150 ذات غطاء ثابت و جلدة عالية



298

SIFONE PAVINOX "ABS" PER PILETTA PAVIMENTO 150/200

"ABS" PAVINOX TRAP FOR FLOOR DRAINS 150X150 AND 200X200

SIFON PAVINOX EN ABS PARA DESAGÜE DE SUELO DE 150X150 Y 200X200

سيفون بلاستيكي "ABS" بافينوكس للمصفاة الأرضية 150x150 و 200x200



301

SIFONE ANTI SCARAFAGGI Ø 110

ANTI COCKROACHES-SMELL TRAP Ø 110

SIFÓN ANTI-CUCARACHAS PATENTADO Ø110

سيفون مانع للصراصير و الروائح المزعجة (حاصل على براءة اختراع) Ø110

OPTIONAL



151.15

PAVINOX 150x150 CON GRIGLIA E TAPPO MOBILI

PAVINOX 150x150 WITH MOBILE GRILL AND CAP

PAVINOX 150x150 CON REJILLA NO ATORNILLABLE Y EMBELLECEDOR

مصفاة أرضية مصنوعة من الساتلس ستيل مجموعة بافينوكس 150x150 ذات شبكة ثابتة و غطاء



151.15/A

PAVINOX 150x150 CON GRIGLIA FISSA E TAPPO

PAVINOX 150x150 WITH FIXED GRILL AND CAP

PAVINOX 150x150 CON REJILLA ATORNILLADA Y EMBELLECEDOR

مصفاة أرضية مصنوعة من الساتلس ستيل مجموعة بافينوكس 150x150 ذات شبكة ثابتة و غطاء



151.15/B

PAVINOX 150x150 CON GRIGLIA FISSA

PAVINOX 150x150 WITH FIXED GRILL

PAVINOX 150x150 CON REJILLA ATORNILLADA

مصفاة أرضية مصنوعة من الساتلس ستيل مجموعة بافينوكس 150x150 ذات شبكة ثابتة



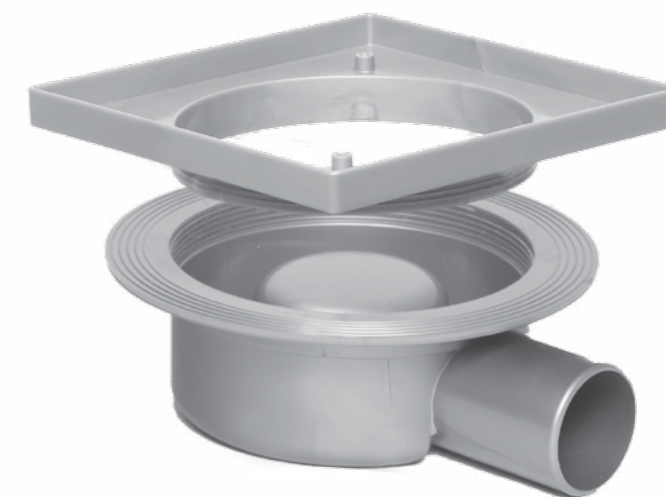
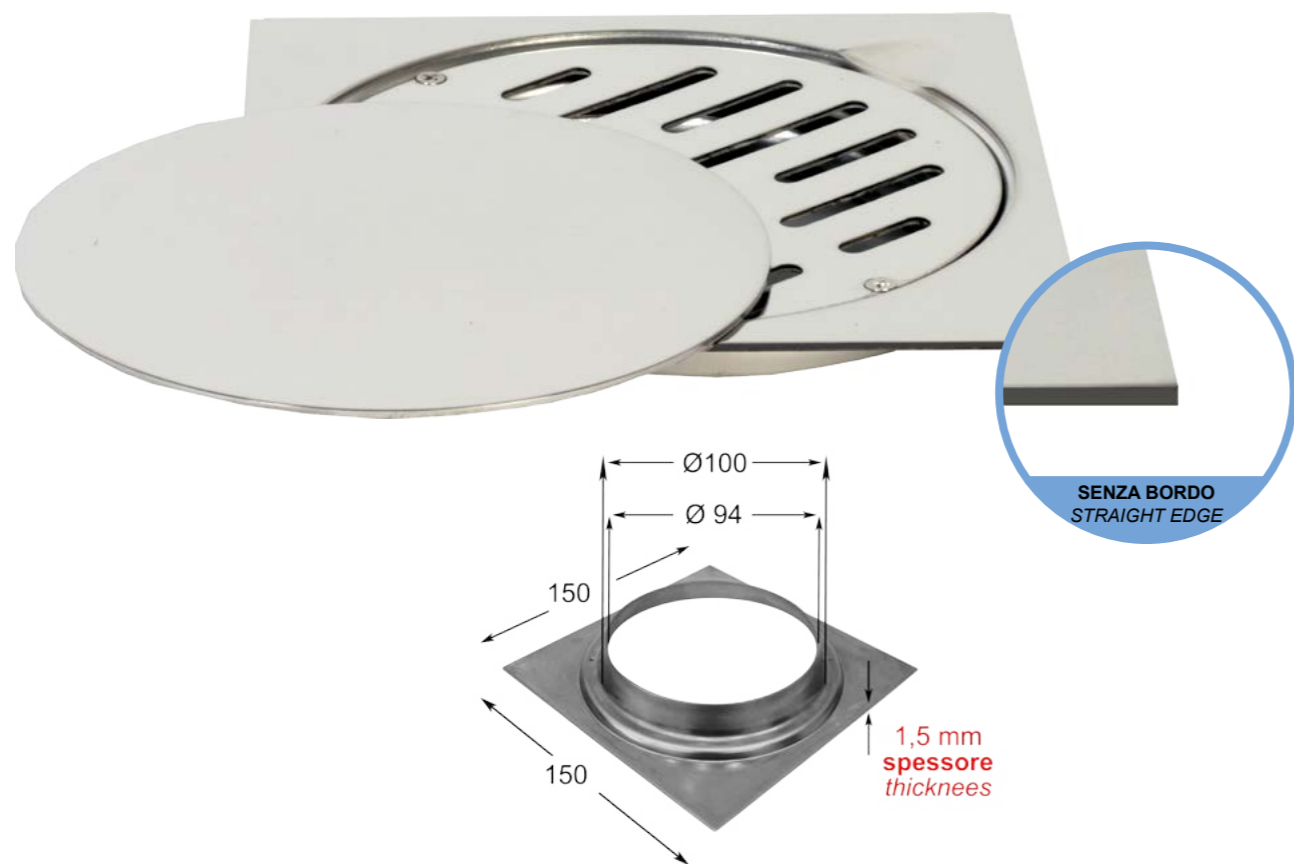
151.15/C

PAVINOX 150x150 CON TAPPO FISSO E GUARNIZ.

PAVINOX 150x150 WITH FIXED CAP AND GASKET

PAVINOX 150x150 CON EMBELLECEDOR ATORNILLADO

مصفاة أرضية مصنوعة من الساتلس ستيل مجموعة بافينوكس 150x150 ذات غطاء ثابت و جلدة عازلة



298

SIFONE PAVINOX "ABS" PER PILETTA PAVIMENTO 150/200

"ABS" PAVINOX TRAP FOR FLOOR DRAINS 150X150 AND 200X200

SIFON PAVINOX EN ABS PARA DESAGÜE DE SUELO DE 150X150 Y 200X200

سيفون بلاستيكي "ABS" بافينوكس للمصفاة الأرضية 150x150 و 200x200

OPTIONAL



152.15

PAVINOX 150x150 CON GRIGLIA E TAPPO MOBILI

PAVINOX 150x150 WITH MOBILE GRILL AND CAP

PAVINOX 150x150 CON REJILLA NO ATORNILLABLE Y EMBELLECEDOR

مصفاة أرضية مصنوعة من الساتلس ستيل مجموعة بافينوكس 150x150 ذات شبكة ثابتة و غطاء



152.15/A

PAVINOX 150x150 CON GRIGLIA FISSA E TAPPO

PAVINOX 150x150 WITH FIXED GRILL AND CAP

PAVINOX 150x150 CON REJILLA ATORNILLADA Y EMBELLECEDOR

مصفاة أرضية مصنوعة من الساتلس ستيل مجموعة بافينوكس 150x150 ذات شبكة ثابتة و غطاء



152.15/B

PAVINOX 150x150 CON GRIGLIA FISSA

PAVINOX 150x150 WITH FIXED GRILL

PAVINOX 150x150 CON REJILLA ATORNILLADA

مصفاة أرضية مصنوعة من الساتلس ستيل مجموعة بافينوكس 150x150 ذات شبكة ثابتة



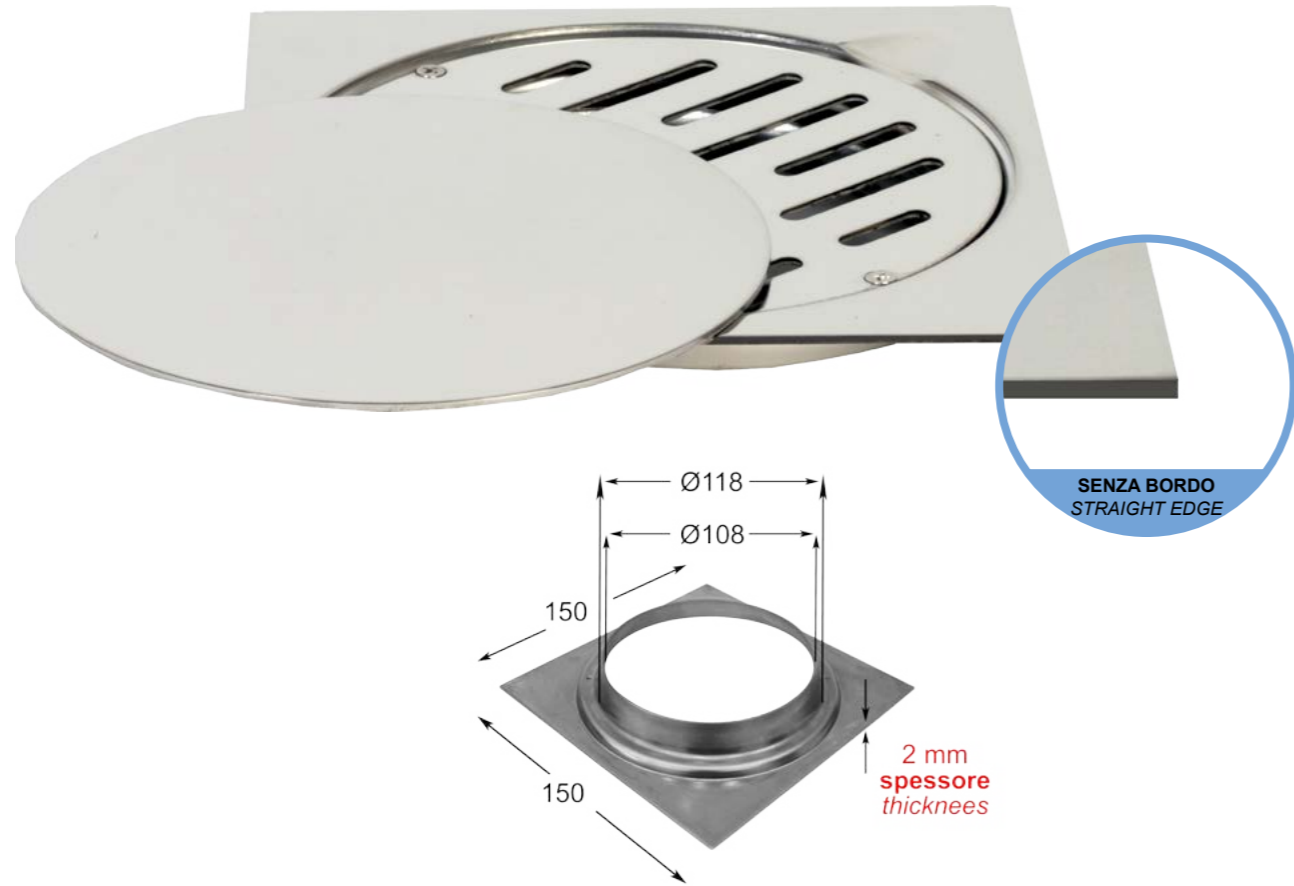
152.15/C

PAVINOX 150x150 CON TAPPO FISSO E GUARNIZ.

PAVINOX 150x150 WITH FIXED CAP AND GASKET

PAVINOX 150x150 CON EMBELLECEDOR ATORNILLADO

مصفاة أرضية مصنوعة من الساتلس ستيل مجموعة بافينوكس 150x150 ذات غطاء ثابت و جلدة عازلة



298

SIFONE PAVINOX "ABS" PER PILETTA PAVIMENTO 150/200

"ABS" PAVINOX TRAP FOR FLOOR DRAINS 150X150 AND 200X200

SIFON PAVINOX EN ABS PARA DESAGÜE DE SUELO DE 150X150 Y 200X200

سيفون بلاستيكي "ABS" بافينوكس للمصفاة الأرضية 150x150 و 200x200



301

SIFONE ANTI SCARAFAGGI Ø 110

ANTI COCKROACHES-SMELL TRAP Ø 110

SIFÓN ANTI-CUCARACHAS PATENTADO Ø110

سيفون مانع للصراصير و الروائح المزعجة (حاصل على براءة اختراع) Ø110

OPTIONAL



151.20

PAVINOX 150x150 CON GRIGLIA E TAPPO MOBILI

PAVINOX 150x150 WITH MOBILE GRILL AND CAP

PAVINOX 150x150 CON REJILLA NO ATORNILLABLE Y EMBELLECEDOR

مصفاة أرضية مصنوعة من الساتلس ستيل مجموعة بافينوكس 150x150 ذات شبكة ثابتة و غطاء



151.20/A

PAVINOX 150x150 CON GRIGLIA FISSA E TAPPO

PAVINOX 150x150 WITH FIXED GRILL AND CAP

PAVINOX 150x150 CON REJILLA ATORNILLADA Y EMBELLECEDOR

مصفاة أرضية مصنوعة من الساتلس ستيل مجموعة بافينوكس 150x150 ذات شبكة ثابتة و غطاء



151.20/B

PAVINOX 150x150 CON GRIGLIA FISSA

PAVINOX 150x150 WITH FIXED GRILL

PAVINOX 150x150 CON REJILLA ATORNILLADA

مصفاة أرضية مصنوعة من الساتلس ستيل مجموعة بافينوكس 150x150 ذات شبكة ثابتة



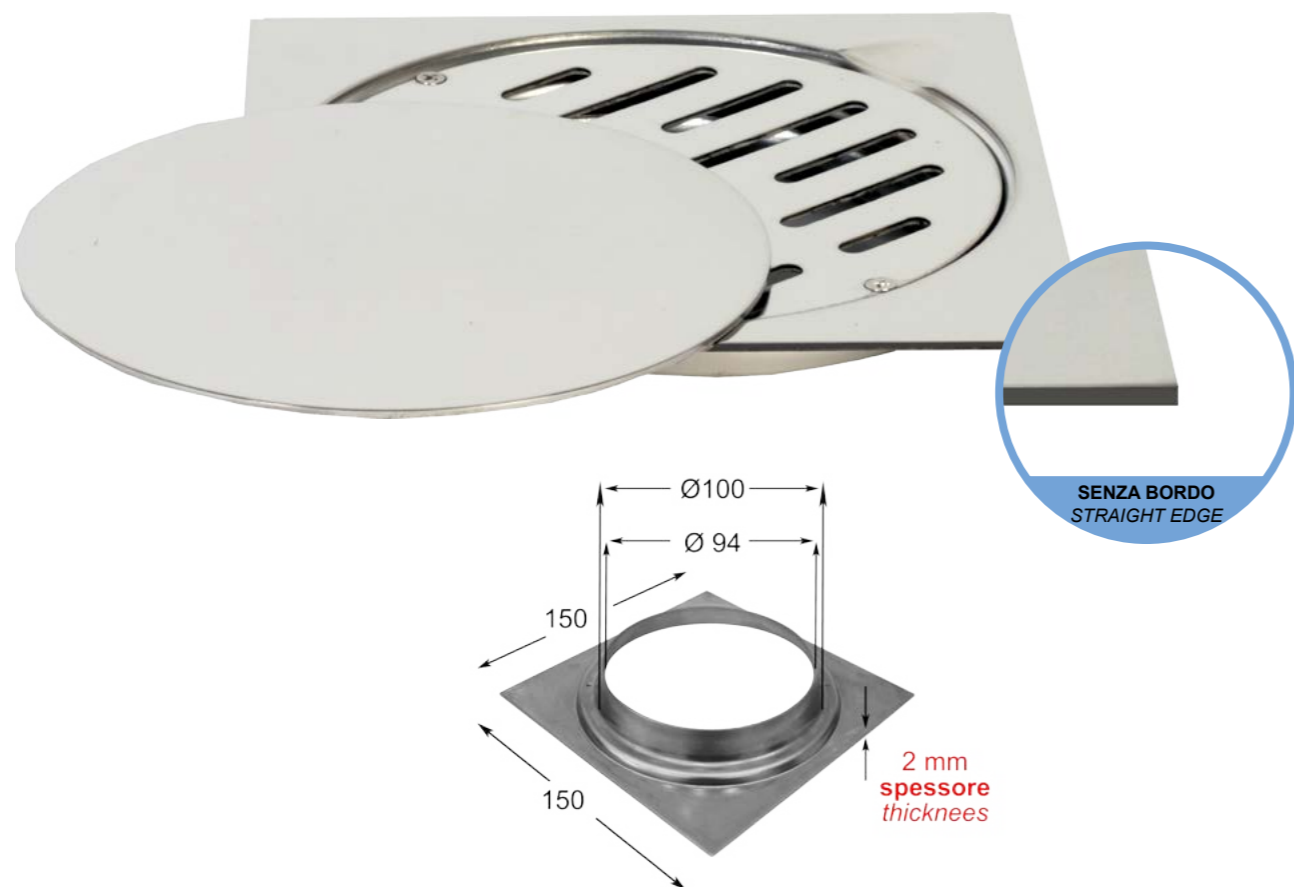
151.20/C

PAVINOX 150x150 CON TAPPO FISSO E GUARNIZ.

PAVINOX 150x150 WITH FIXED CAP AND GASKET

PAVINOX 150x150 CON EMBELLECEDOR ATORNILLADO

مصفاة أرضية مصنوعة من الساتلس ستيل مجموعة بافينوكس 150x150 ذات غطاء ثابت و جلدة عازلة



298

SIFONE PAVINOX "ABS" PER PILETTA PAVIMENTO 150/200

"ABS" PAVINOX TRAP FOR FLOOR DRAINS 150X150 AND 200X200

SIFON PAVINOX EN ABS PARA DESAGÜE DE SUELO DE 150X150 Y 200X200

سيفون بلاستيكي "ABS" بافينوكس للمصفاة الأرضية 150x150 و 200x200

OPTIONAL



152.20

PAVINOX 150x150 CON GRIGLIA E TAPPO MOBILI

PAVINOX 150x150 WITH MOBILE GRILL AND CAP

PAVINOX 150x150 CON REJILLA NO ATORNILLABLE Y EMBELLECEDOR

مصفاة أرضية مصنوعة من الساتلس ستيل مجموعة بافينوكس 150x150 ذات شبكة ثابتة و غطاء

152.20/A

PAVINOX 150x150 CON GRIGLIA FISSA E TAPPO

PAVINOX 150x150 WITH FIXED GRILL AND CAP

PAVINOX 150x150 CON REJILLA ATORNILLADA Y EMBELLECEDOR

مصفاة أرضية مصنوعة من الساتلس ستيل مجموعة بافينوكس 150x150 ذات شبكة ثابتة و غطاء

152.20/B

PAVINOX 150x150 CON GRIGLIA FISSA

PAVINOX 150x150 WITH FIXED GRILL

PAVINOX 150x150 CON REJILLA ATORNILLADA

مصفاة أرضية مصنوعة من الساتلس ستيل مجموعة بافينوكس 150x150 ذات شبكة ثابتة

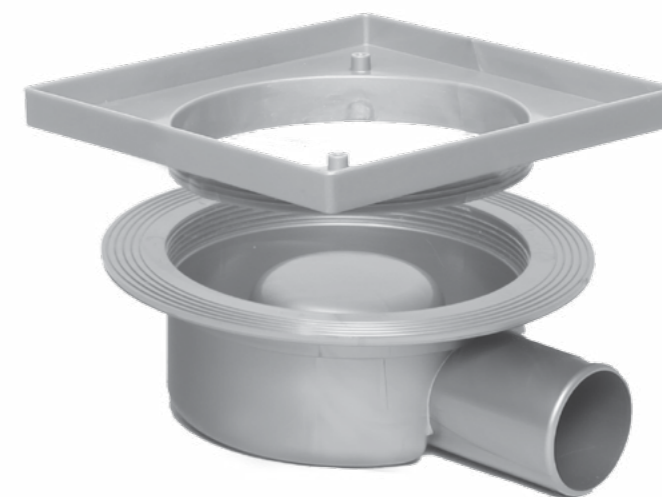
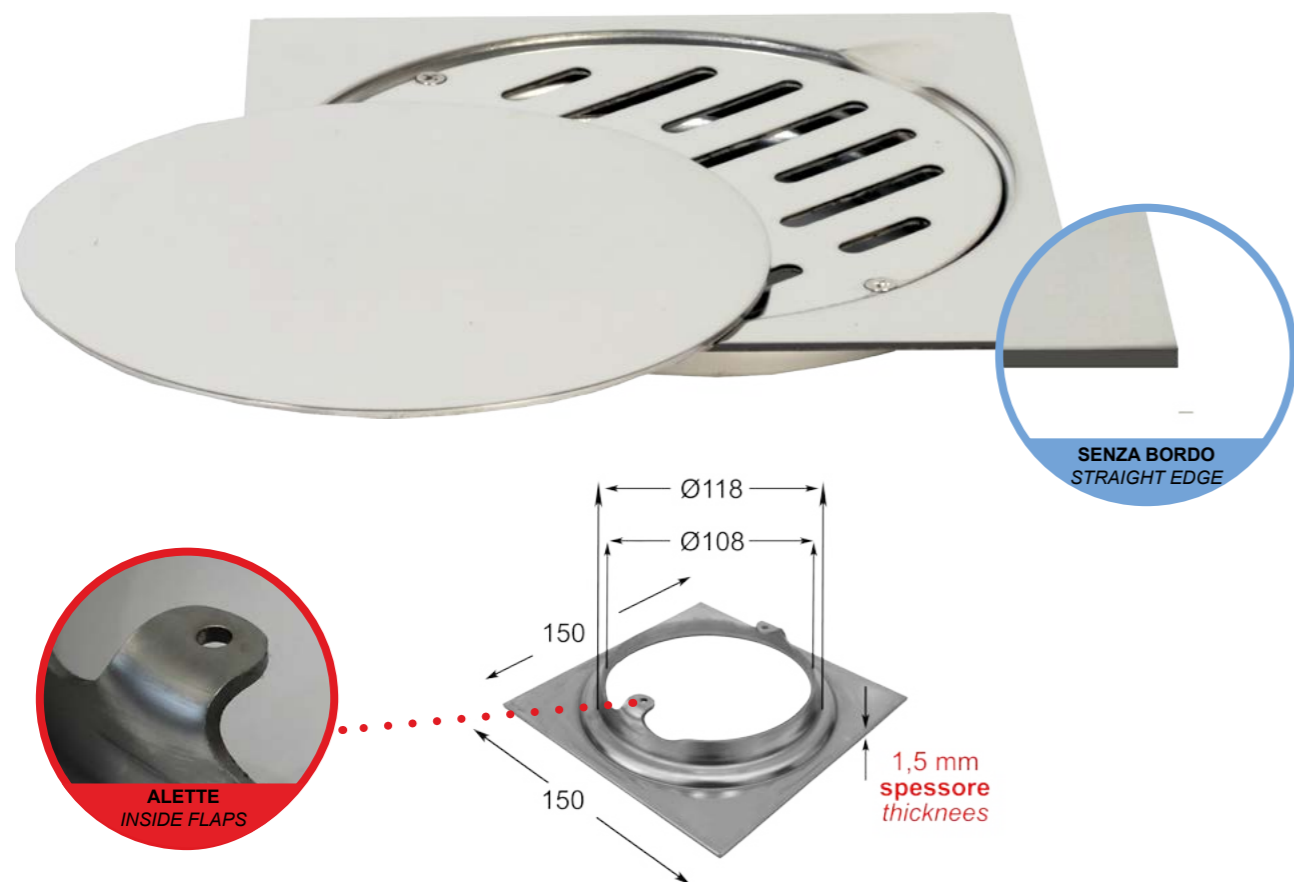
152.20/C

PAVINOX 150x150 CON TAPPO FISSO E GUARNIZ.

PAVINOX 150x150 WITH FIXED CAP AND GASKET

PAVINOX 150x150 CON EMBELLECEDOR ATORNILLADO

مصفاة أرضية مصنوعة من الساتلس ستيل مجموعة بافينوكس 150x150 ذات غطاء ثابت و جلدة عازلة



298

SIFONE PAVINOX "ABS" PER PILETTA PAVIMENTO 150/200

"ABS" PAVINOX TRAP FOR FLOOR DRAINS 150X150 AND 200X200

SIFON PAVINOX EN ABS PARA DESAGÜE DE SUELO DE 150X150 Y 200X200

سيفون بلاستيكي "ABS" بافينوكس للمصفاة الأرضية 150x150 و 200x200

OPTIONAL



153.15

PAVINOX 150x150 CON GRIGLIA E TAPPO MOBILI

PAVINOX 150x150 WITH MOBILE GRILL AND CAP

PAVINOX 150x150 CON REJILLA NO ATORNILLABLE Y EMBELLECEDOR

مصفاة أرضية مصنوعة من الساتلس ستيل مجموعة بافينوكس 150x150 ذات شبكة ثابتة و غطاء



153.15/A

PAVINOX 150x150 CON GRIGLIA FISSA E TAPPO

PAVINOX 150x150 WITH FIXED GRILL AND CAP

PAVINOX 150x150 CON REJILLA ATORNILLADA Y EMBELLECEDOR

مصفاة أرضية مصنوعة من الساتلس ستيل مجموعة بافينوكس 150x150 ذات شبكة ثابتة و غطاء



153.15/B

PAVINOX 150x150 CON GRIGLIA FISSA

PAVINOX 150x150 WITH FIXED GRILL

PAVINOX 150x150 CON REJILLA ATORNILLADA

مصفاة أرضية مصنوعة من الساتلس ستيل مجموعة بافينوكس 150x150 ذات شبكة ثابتة



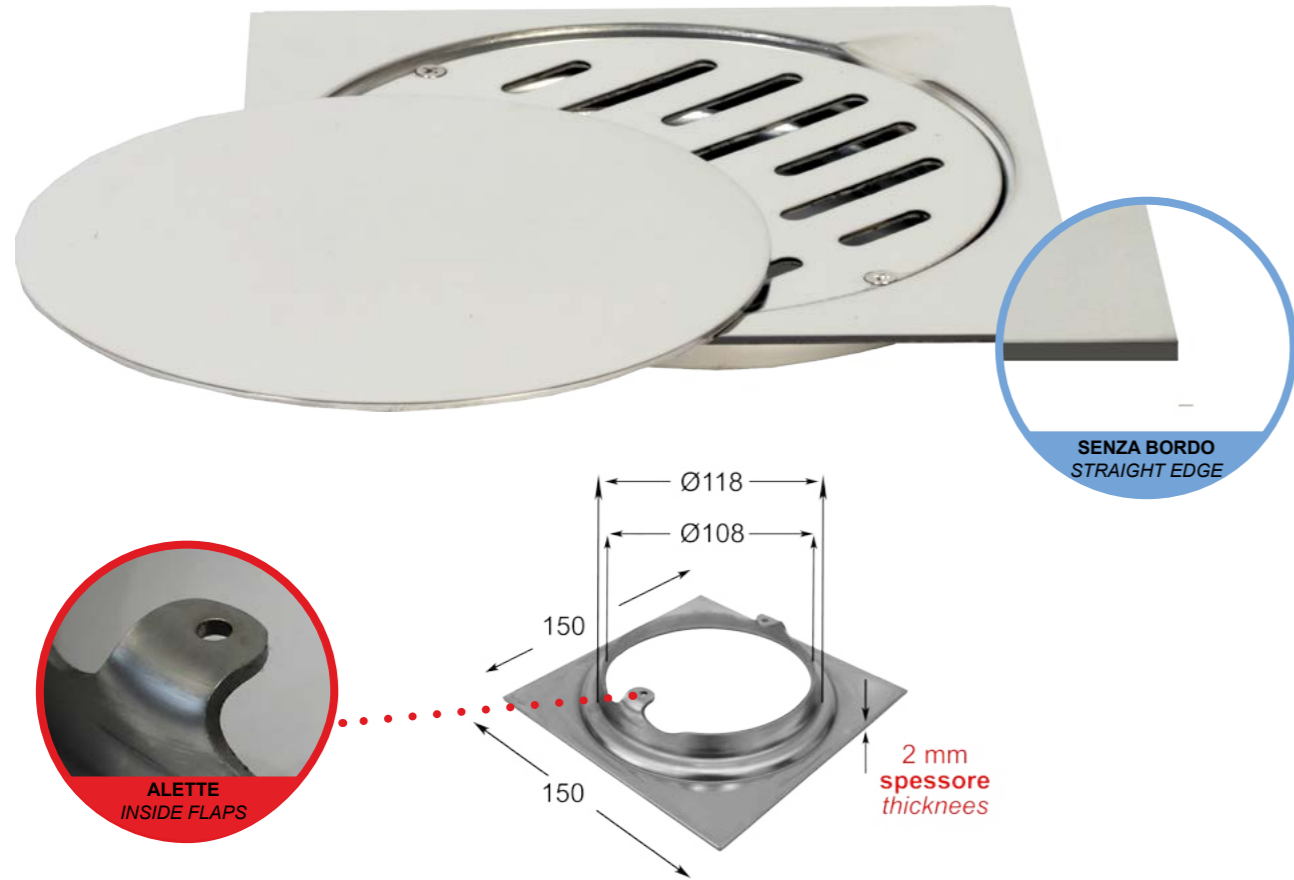
153.15/C

PAVINOX 150x150 CON TAPPO FISSO E GUARNIZ.

PAVINOX 150x150 WITH FIXED CAP AND GASKET

PAVINOX 150x150 CON EMBELLECEDOR ATORNILLADO

مصفاة أرضية مصنوعة من الساتلس ستيل مجموعة بافينوكس 150x150 ذات غطاء ثابت و جلدة عازلة



298

SIFONE PAVINOX "ABS" PER PILETTA PAVIMENTO 150/200

"ABS" PAVINOX TRAP FOR FLOOR DRAINS 150X150 AND 200X200

SIFON PAVINOX EN ABS PARA DESAGÜE DE SUELO DE 150X150 Y 200X200

سيفون بلاستيكي "ABS" بافينوكس للمصفاة الأرضية 150x150 و 200x200

OPTIONAL



153.20

PAVINOX 150x150 CON GRIGLIA E TAPPO MOBILI

PAVINOX 150x150 WITH MOBILE GRILL AND CAP

PAVINOX 150x150 CON REJILLA NO ATORNILLABLE Y EMBELLECEDOR

مصفاة أرضية مصنوعة من الساتلس ستيل مجموعة بافينوكس 150x150 ذات شبكة ثابتة و غطاء



153.20/A

PAVINOX 150x150 CON GRIGLIA FISSA E TAPPO

PAVINOX 150x150 WITH FIXED GRILL AND CAP

PAVINOX 150x150 CON REJILLA ATORNILLADA Y EMBELLECEDOR

مصفاة أرضية مصنوعة من الساتلس ستيل مجموعة بافينوكس 150x150 ذات شبكة ثابتة و غطاء



153.20/B

PAVINOX 150x150 CON GRIGLIA FISSA

PAVINOX 150x150 WITH FIXED GRILL

PAVINOX 150x150 CON REJILLA ATORNILLADA

مصفاة أرضية مصنوعة من الساتلس ستيل مجموعة بافينوكس 150x150 ذات شبكة ثابتة



153.20/C

PAVINOX 150x150 CON TAPPO FISSO E GUARNIZ.

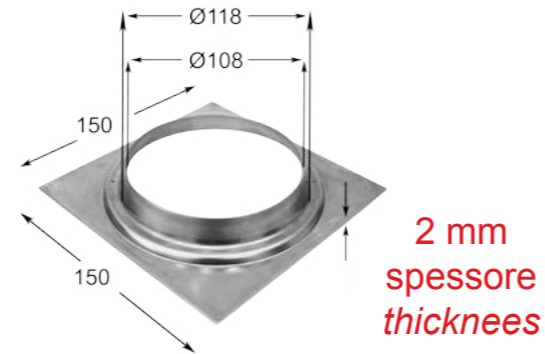
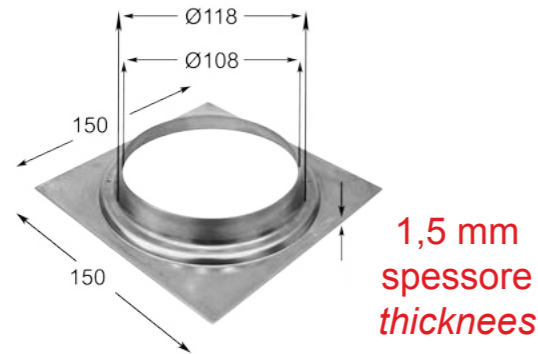
PAVINOX 150x150 WITH FIXED CAP AND GASKET

PAVINOX 150x150 CON EMBELLECEDOR ATORNILLADO

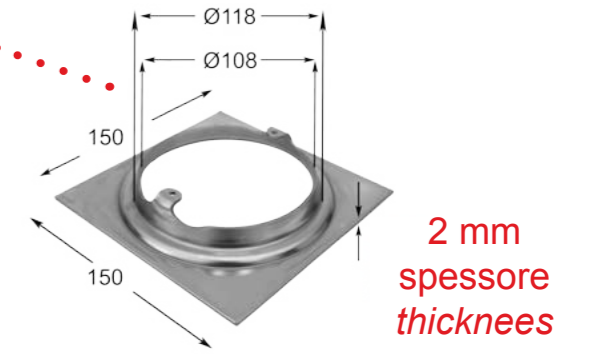
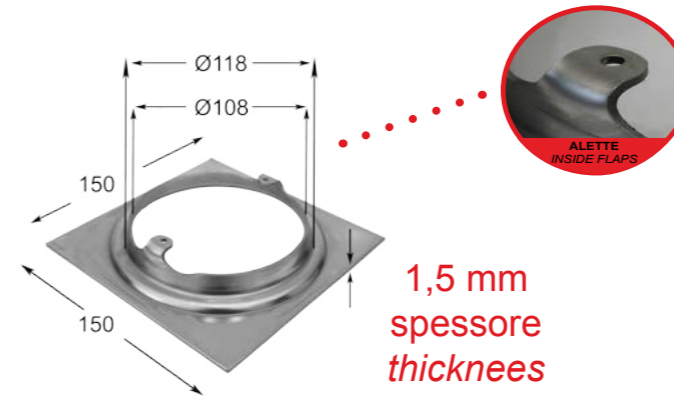
مصفاة أرضية مصنوعة من الساتلس ستيل مجموعة بافينوكس 150x150 ذات غطاء ثابت و جلدة عازلة



SENZA BORDO
STRAIGHT EDGE



SENZA BORDO
STRAIGHT EDGE



154.15

PAVINOX 150x150 GRIGLIA FISSA E TAPPO AVVITIBILE

PAVINOX 150x150 FIXED GRILL AND SCREWABLE CAP

PAVINOX 150x150 CON REJILLA ATORNILLADA Y EMBELLECEDOR ENROSCABLE

مصفاة أرضية مصنوعة من الساتلس ستيل مجموعة بافينو كس 150x150 ذات شبكة ثابتة وغطاء قابل للدوران

154.20

PAVINOX 150x150 GRIGLIA FISSA E TAPPO AVVIT.

PAVINOX 150x150 FIXED GRILL AND SCREWABLE CAP

PAVINOX 150x150 CON REJILLA ATORNIL. Y EMBEL. ENROSCABLE

مصفاة أرضية مصنوعة من الساتلس ستيل مجموعة بافينو كس 150x150 ذات شبكة ثابتة وغطاء قابل للدوران

155.15

PAVINOX 150x150 GRIGLIA FISSA E TAPPO AVVITIBILE

PAVINOX 150x150 FIXED GRILL AND SCREWABLE CAP

PAVINOX 150x150 CON REJILLA ATORNILLADA Y EMBELLECEDOR ENROSCABLE

مصفاة أرضية مصنوعة من الساتلس ستيل مجموعة بافينو كس 150x150 ذات شبكة ثابتة وغطاء قابل للدوران

155.20

PAVINOX 150x150 GRIGLIA FISSA E TAPPO AVVIT.

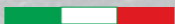
PAVINOX 150x150 FIXED GRILL AND SCREWABLE CAP

PAVINOX 150x150 CON REJILLA ATORNIL. Y EMBEL. ENROSCABLE

مصفاة أرضية مصنوعة من الساتلس ستيل مجموعة بافينو كس 150x150 ذات شبكة ثابتة وغطاء قابل للدوران

PAVINOX 200 X 200

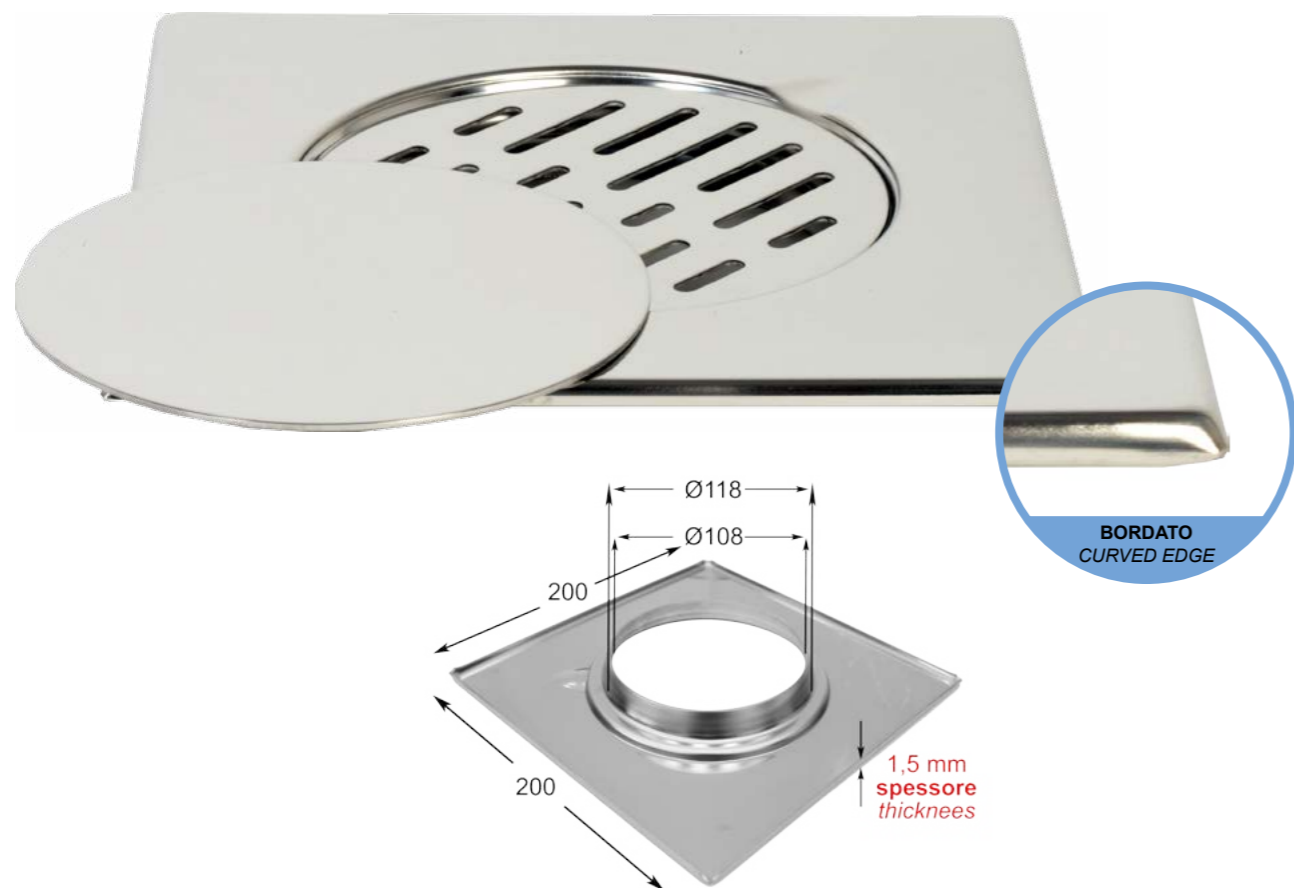
20 YEARS GUARANTEE

MADE IN ITALY 



MADE IN ITALY 





298

SIFONE PAVINOX "ABS" PER PILETTA PAVIMENTO 150/200

"ABS" PAVINOX TRAP FOR FLOOR DRAINS 150X150 AND 200X200

SIFON PAVINOX EN ABS PARA DESAGÜE DE SUELO DE 150X150 Y 200X200
سيفون بلاستيكي "ABS" بافينوكس للمصفاة الارضية 150x150 و 200x200



301

SIFONE ANTI SCARAFAGGI Ø 110

ANTI COCKROACHES-SMELL TRAP Ø 110

SIFÓN ANTI-CUCARACHAS PATENTADO Ø110
سيفون مانع للصراصير و الروائح المزعجة (حاصل على براءة اختراع) Ø110

OPTIONAL



200

PAVINOX 200x200 CON GRIGLIA E TAPPO MOBILI

PAVINOX 200x200 WITH MOBILE GRILL AND CAP

PAVINOX 200x200 CON REJILLA NO ATORNILLABLE Y EMBELLECEDOR
مصفاة أرضية مصنوعة من الساتلس ستيل مجموعة بافينوكس 200x200 ذات شبكة متحركة و غطاء



200/A

PAVINOX 200x200 CON GRIGLIA FISSA E TAPPO

PAVINOX 200x200 WITH FIXED GRILL AND CAP

PAVINOX 200x200 CON REJILLA ATORNILLADA Y EMBELLECEDOR
مصفاة أرضية مصنوعة من الساتلس ستيل مجموعة بافينوكس 200x200 ذات شبكة ثابتة و غطاء



200/B

PAVINOX 200x200 CON GRIGLIA FISSA

PAVINOX 200x200 WITH FIXED GRILL

PAVINOX 200x200 CON REJILLA ATORNILLADA
مصفاة أرضية مصنوعة من الساتلس ستيل مجموعة بافينوكس 200x200 ذات شبكة ثابتة

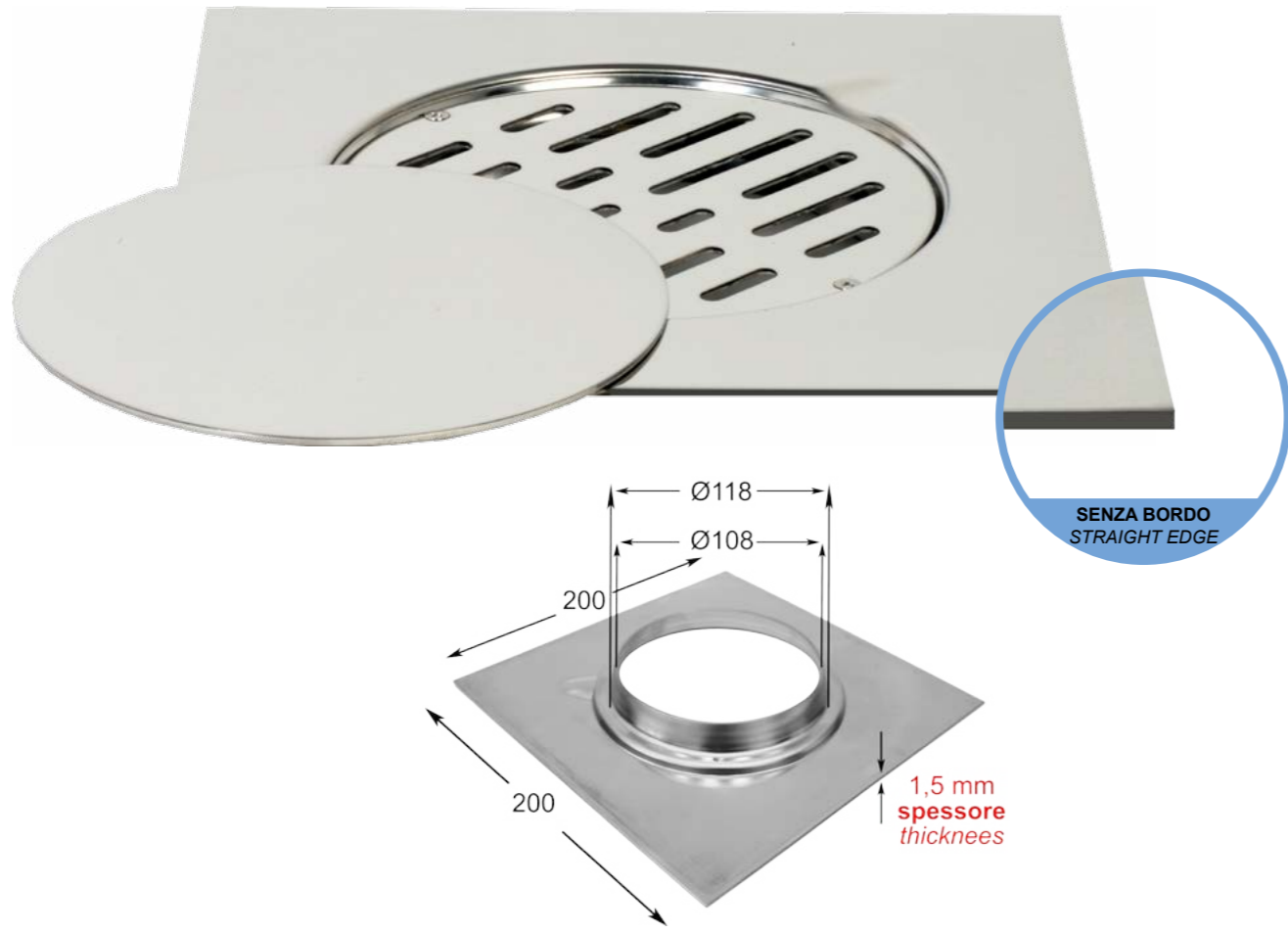


200/C

PAVINOX 200x200 CON TAPPO FISSO E GUARNIZ.

PAVINOX 200x200 WITH FIXED CAP AND GASKET

PAVINOX 200x200 CON EMBELLECEDOR ATORNILLADO
مصفاة أرضية مصنوعة من الساتلس ستيل مجموعة بافينوكس 200x200 ذات غطاء ثابت و جلدة عالية



298

SIFONE PAVINOX "ABS" PER PILETTA PAVIMENTO 150/200

"ABS" PAVINOX TRAP FOR FLOOR DRAINS 150X150 AND 200X200

SIFON PAVINOX EN ABS PARA DESAGÜE DE SUELO DE 150X150 Y 200X200
سيفون بلاستيكي "ABS" بافينوكس للمصفاة الارضية 150x150 و 200x200



301

SIFONE ANTI SCARAFAGGI Ø 110

ANTI COCKROACHES-SMELL TRAP Ø 110

SIFÓN ANTI-CUCARACHAS PATENTADO Ø110
سيفون مانع للصراصير و الروائح المزعجة (حاصل على براءة اختراع) Ø110

OPTIONAL



201.15

PAVINOX 200x200 CON GRIGLIA E TAPPO MOBILI

PAVINOX 200x200 WITH MOBILE GRILL AND CAP

PAVINOX 200x200 CON REJILLA NO ATORNILLABLE Y EMBELLECEDOR
مصفاة أرضية مصنوعة من الساتلس ستيل مجموعة بافينوكس 200x200 ذات شبكة متحركة و غطاء



201.15/A

PAVINOX 200x200 CON GRIGLIA FISSA E TAPPO

PAVINOX 200x200 WITH FIXED GRILL AND CAP

PAVINOX 200x200 CON REJILLA ATORNILLADA Y EMBELLECEDOR
مصفاة أرضية مصنوعة من الساتلس ستيل مجموعة بافينوكس 200x200 ذات شبكة ثابتة و غطاء



201.15/B

PAVINOX 200x200 CON GRIGLIA FISSA

PAVINOX 200x200 WITH FIXED GRILL

PAVINOX 200x200 CON REJILLA ATORNILLADA
مصفاة أرضية مصنوعة من الساتلس ستيل مجموعة بافينوكس 200x200 ذات شبكة ثابتة

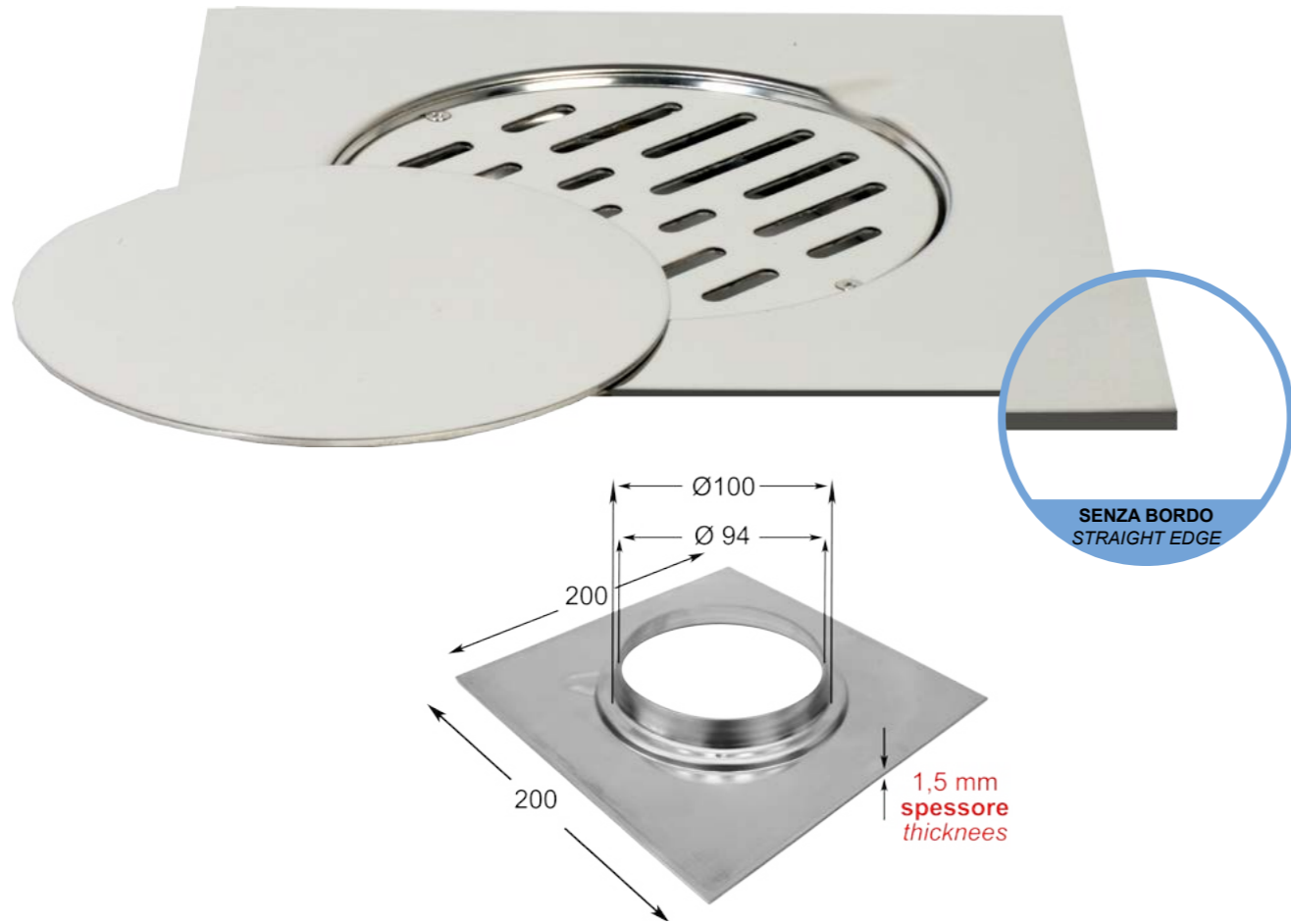


201.15/C

PAVINOX 200x200 CON TAPPO FISSO E GUARNIZ.

PAVINOX 200x200 WITH FIXED CAP AND GASKET

PAVINOX 200x200 CON EMBELLECEDOR ATORNILLADO
مصفاة أرضية مصنوعة من الساتلس ستيل مجموعة بافينوكس 200x200 ذات غطاء ثابت و جلدة عازلة



298

SIFONE PAVINOX "ABS" PER PILETTA PAVIMENTO 150/200

"ABS" PAVINOX TRAP FOR FLOOR DRAINS 150X150 AND 200X200

SIFON PAVINOX EN ABS PARA DESAGÜE DE SUELO DE 150X150 Y 200X200

سيفون بلاستيكي "ABS" بافينوكس للمصفاة الأرضية 150x150 و 200x200

OPTIONAL



202.15

PAVINOX 200x200 CON GRIGLIA E TAPPO MOBILI

PAVINOX 200x200 WITH MOBILE GRILL AND CAP

PAVINOX 200x200 CON REJILLA NO ATORNILLABLE Y EMBELLECEDOR

مصفاة أرضية مصنوعة من الساتلس ستيل مجموعة بافينوكس 200x200 ذات شبكة متحركة و غطاء



202.15/A

PAVINOX 200x200 CON GRIGLIA FISSA E TAPPO

PAVINOX 200x200 WITH FIXED GRILL AND CAP

PAVINOX 200x200 CON REJILLA ATORNILLADA Y EMBELLECEDOR

مصفاة أرضية مصنوعة من الساتلس ستيل مجموعة بافينوكس 200x200 ذات شبكة ثابتة و غطاء



202.15/B

PAVINOX 200x200 CON GRIGLIA FISSA

PAVINOX 200x200 WITH FIXED GRILL

PAVINOX 200x200 CON REJILLA ATORNILLADA

مصفاة أرضية مصنوعة من الساتلس ستيل مجموعة بافينوكس 200x200 ذات شبكة ثابتة



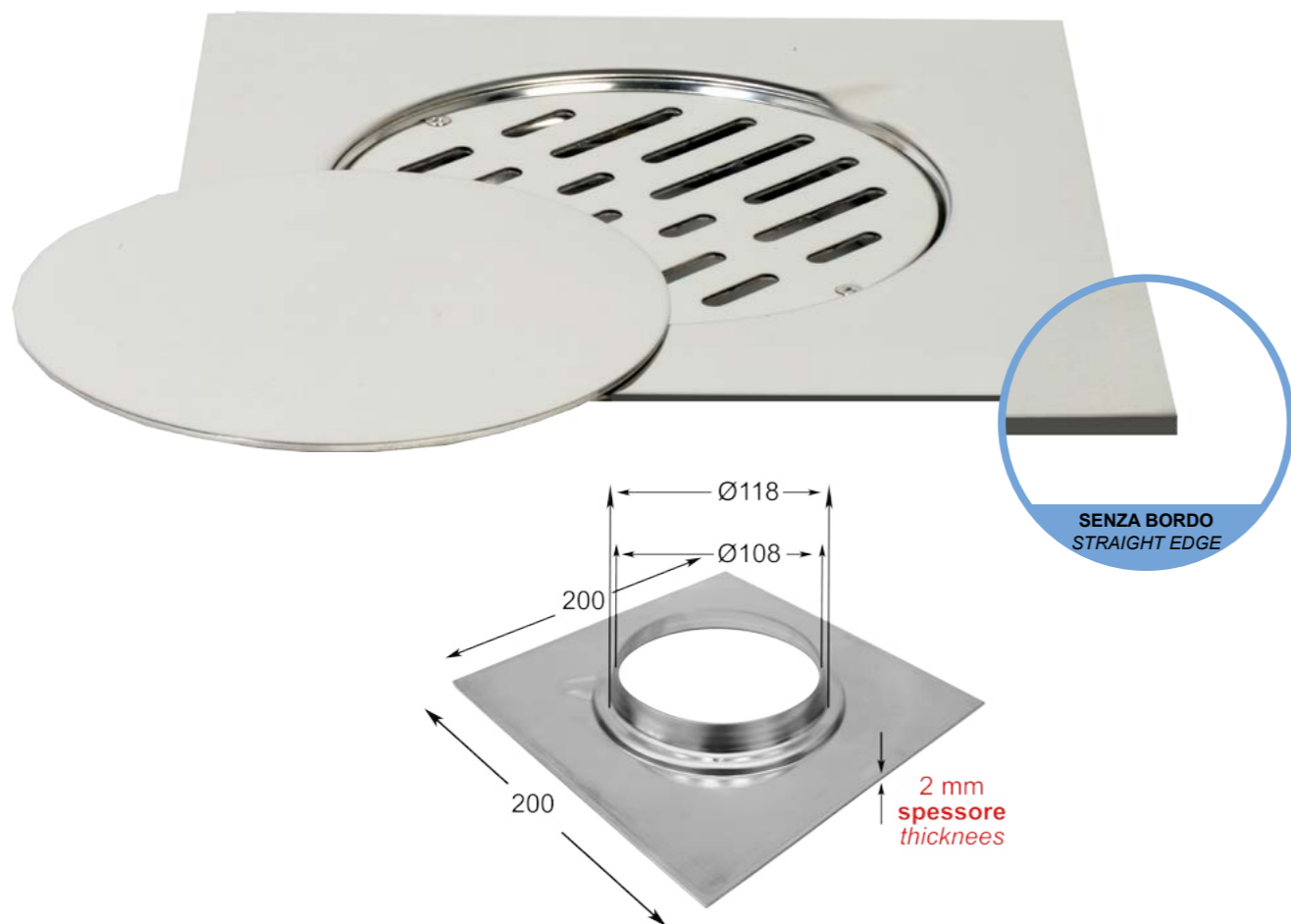
202.15/C

PAVINOX 200x200 CON TAPPO FISSO E GUARNIZ.

PAVINOX 200x200 WITH FIXED CAP AND GASKET

PAVINOX 200x200 CON EMBELLECEDOR ATORNILLADO

مصفاة أرضية مصنوعة من الساتلس ستيل مجموعة بافينوكس 200x200 ذات غطاء ثابت و جلدة عازلة



298

SIFONE PAVINOX "ABS" PER PILETTA PAVIMENTO 150/200

"ABS" PAVINOX TRAP FOR FLOOR DRAINS 150X150 AND 200X200

SIFON PAVINOX EN ABS PARA DESAGÜE DE SUELO DE 150X150 Y 200X200
 سيفون بلاستيكي "ABS" بافينوكس للمصفاة الارضية 150x150 و 200x200



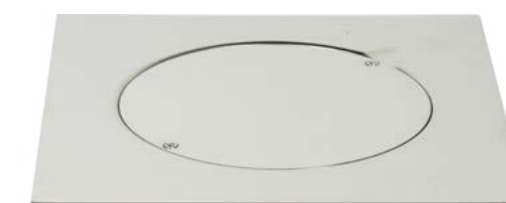
301

SIFONE ANTI SCARAFAGGI Ø 110

ANTI COCKROACHES-SMELL TRAP Ø 110

SIFÓN ANTI-CUCARACHAS PATENTADO Ø110
 سيفون مانع للصراصير و الروائح المزعجة (حاصل على براءة اختراع) Ø110

OPTIONAL



201.20

PAVINOX 200x200 CON GRIGLIA E TAPPO MOBILI

PAVINOX 200x200 WITH MOBILE GRILL AND CAP

PAVINOX 200x200 CON REJILLA NO ATORNILLABLE Y EMBELLECEDOR
 مصفاة أرضية مصنوعة من الساتلس ستيل مجموعة بافينوكس 200x200 ذات شبكة متحركة و غطاء

201.20/A

PAVINOX 200x200 CON GRIGLIA FISSA E TAPPO

PAVINOX 200x200 WITH FIXED GRILL AND CAP

PAVINOX 200x200 CON REJILLA ATORNILLADA Y EMBELLECEDOR
 مصفاة أرضية مصنوعة من الساتلس ستيل مجموعة بافينوكس 200x200 ذات شبكة ثابتة و غطاء

201.20/B

PAVINOX 200x200 CON GRIGLIA FISSA

PAVINOX 200x200 WITH FIXED GRILL

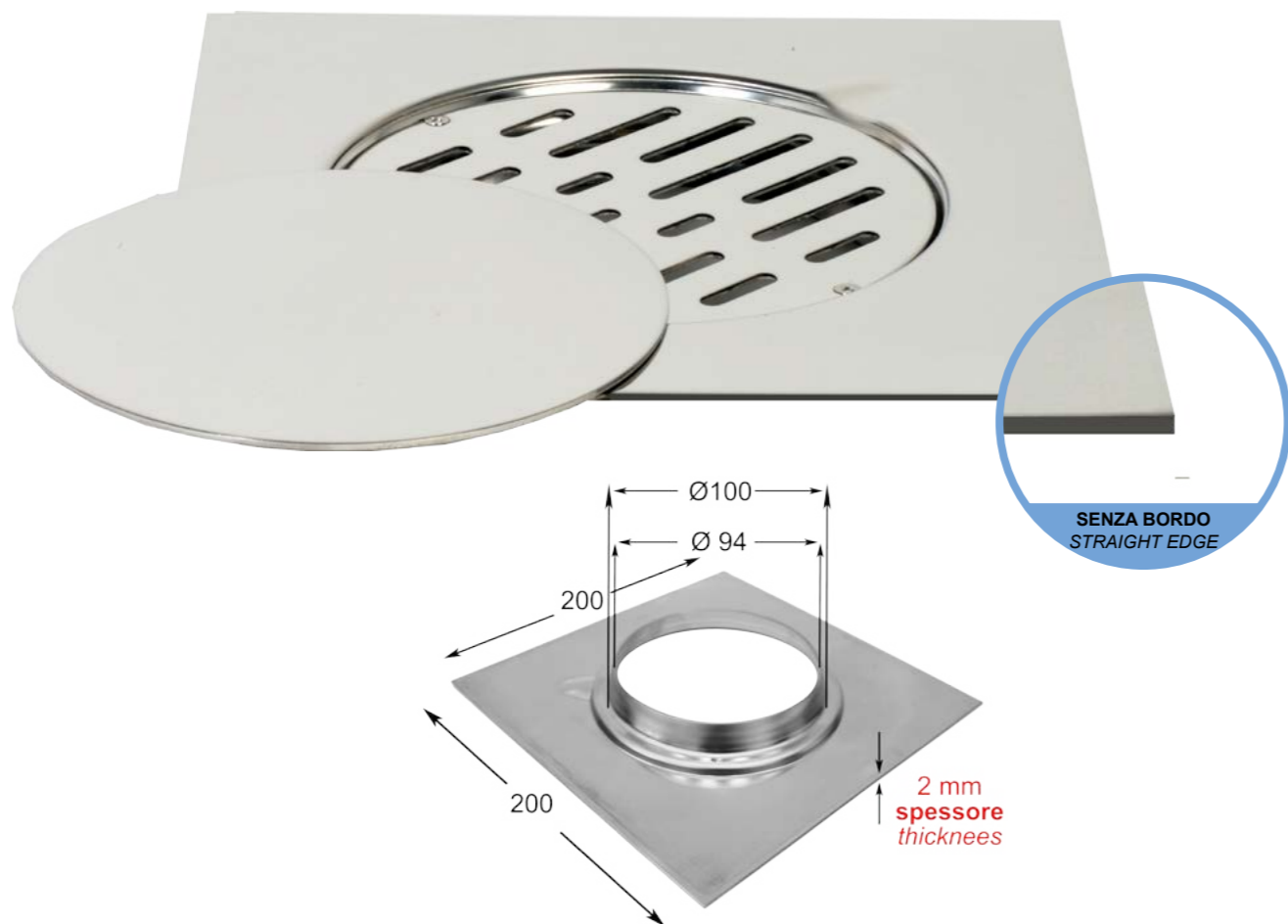
PAVINOX 200x200 CON REJILLA ATORNILLADA
 مصفاة أرضية مصنوعة من الساتلس ستيل مجموعة بافينوكس 200x200 ذات شبكة ثابتة

201.20/C

PAVINOX 200x200 CON TAPPO FISSO E GUARNIZ.

PAVINOX 200x200 WITH FIXED CAP AND GASKET

PAVINOX 200x200 CON EMBELLECEDOR ATORNILLADO
 مصفاة أرضية مصنوعة من الساتلس ستيل مجموعة بافينوكس 200x200 ذات غطاء ثابت و جلدة عازلة



298

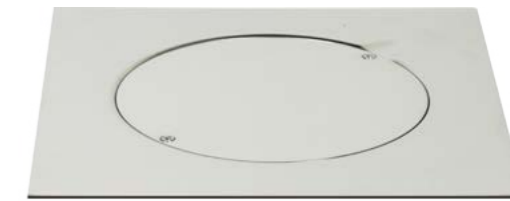
SIFONE PAVINOX "ABS" PER PILETTA PAVIMENTO 150/200

"ABS" PAVINOX TRAP FOR FLOOR DRAINS 150X150 AND 200X200

SIFON PAVINOX EN ABS PARA DESAGÜE DE SUELO DE 150X150 Y 200X200

سيفون بلاستيكي "ABS" بافينوكس للمصفاة الأرضية 150x150 و 200x200

OPTIONAL



202.20

PAVINOX 200x200 CON GRIGLIA E TAPPO MOBILI

PAVINOX 200x200 WITH MOBILE GRILL AND CAP

PAVINOX 200x200 CON REJILLA NO ATORNILLABLE Y EMBELLECEDOR

مصفاة أرضية مصنوعة من الساتلس ستيل مجموعة بافينوكس 200x200 ذات شبكة متحركة و غطاء

202.20/A

PAVINOX 200x200 CON GRIGLIA FISSA E TAPPO

PAVINOX 200x200 WITH FIXED GRILL AND CAP

PAVINOX 200x200 CON REJILLA ATORNILLADA Y EMBELLECEDOR

مصفاة أرضية مصنوعة من الساتلس ستيل مجموعة بافينوكس 200x200 ذات شبكة ثابتة و غطاء

202.20/B

PAVINOX 200x200 CON GRIGLIA FISSA

PAVINOX 200x200 WITH FIXED GRILL

PAVINOX 200x200 CON REJILLA ATORNILLADA

مصفاة أرضية مصنوعة من الساتلس ستيل مجموعة بافينوكس 200x200 ذات شبكة ثابتة

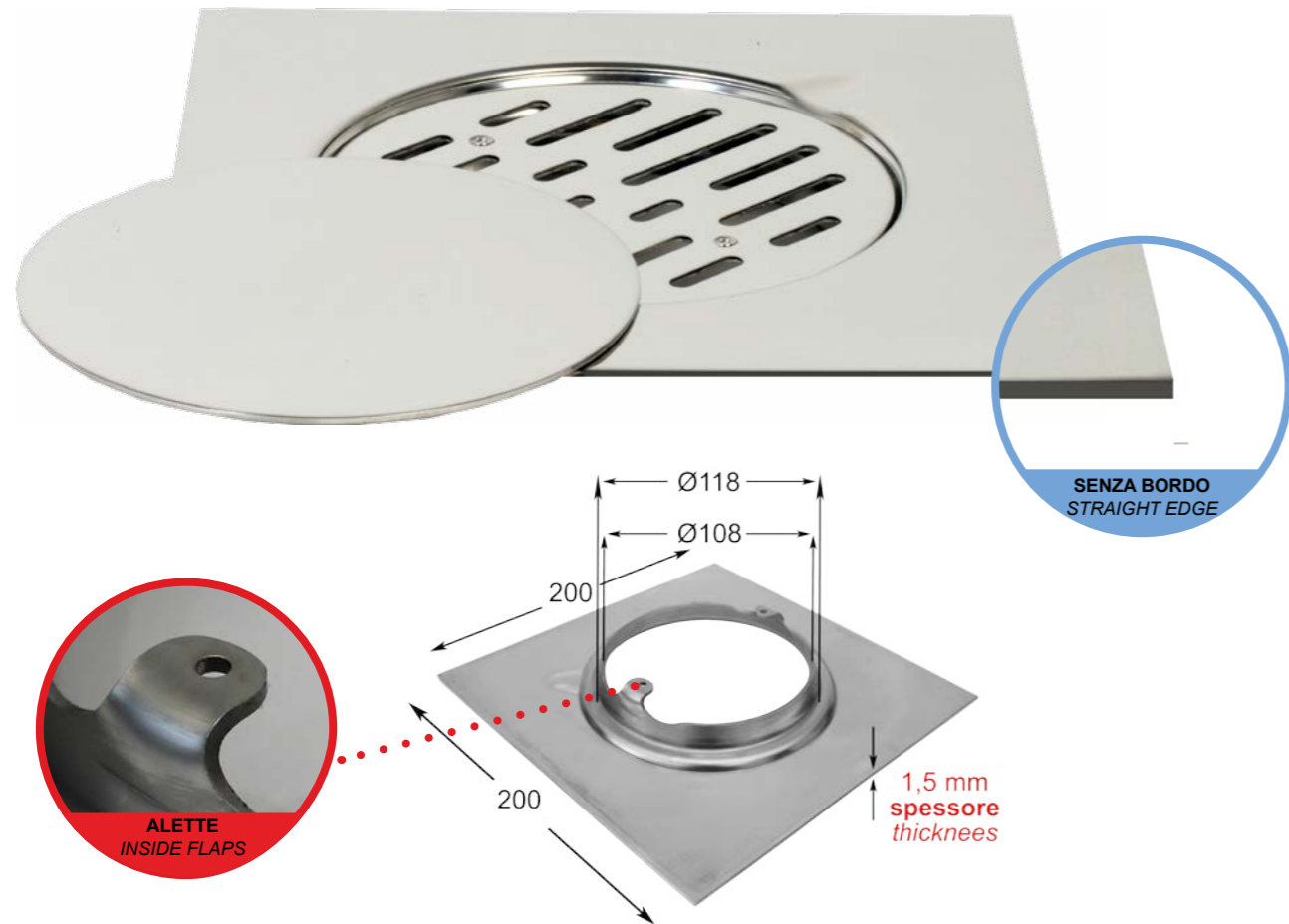
202.20/C

PAVINOX 200x200 CON TAPPO FISSO E GUARNIZ.

PAVINOX 200x200 WITH FIXED CAP AND GASKET

PAVINOX 200x200 CON EMBELLECEDOR ATORNILLADO

مصفاة أرضية مصنوعة من الساتلس ستيل مجموعة بافينوكس 200x200 ذات غطاء ثابت و جلدة عازلة



298

SIFONE PAVINOX "ABS" PER PILETTA PAVIMENTO 150/200

"ABS" PAVINOX TRAP FOR FLOOR DRAINS 150X150 AND 200X200

SIFON PAVINOX EN ABS PARA DESAGÜE DE SUELO DE 150X150 Y 200X200

سيفون بلاستيكي "ABS" بافينوكس للمصفاة الأرضية 150x150 و 200x200

OPTIONAL



203.15

PAVINOX 200x200 CON GRIGLIA E TAPPO MOBILI

PAVINOX 200x200 WITH MOBILE GRILL AND CAP

PAVINOX 200x200 CON REJILLA NO ATORNILLABLE Y EMBELLECEDOR

مصفاة أرضية مصنوعة من الساتلس ستيل مجموعة بافينوكس 200x200 ذات شبكة متحركة و غطاء

203.15/A

PAVINOX 200x200 CON GRIGLIA FISSA E TAPPO

PAVINOX 200x200 WITH FIXED GRILL AND CAP

PAVINOX 200x200 CON REJILLA ATORNILLADA Y EMBELLECEDOR

مصفاة أرضية مصنوعة من الساتلس ستيل مجموعة بافينوكس 200x200 ذات شبكة ثابتة و غطاء

203.15/B

PAVINOX 200x200 CON GRIGLIA FISSA

PAVINOX 200x200 WITH FIXED GRILL

PAVINOX 200x200 CON REJILLA ATORNILLADA

مصفاة أرضية مصنوعة من الساتلس ستيل مجموعة بافينوكس 200x200 ذات شبكة ثابتة

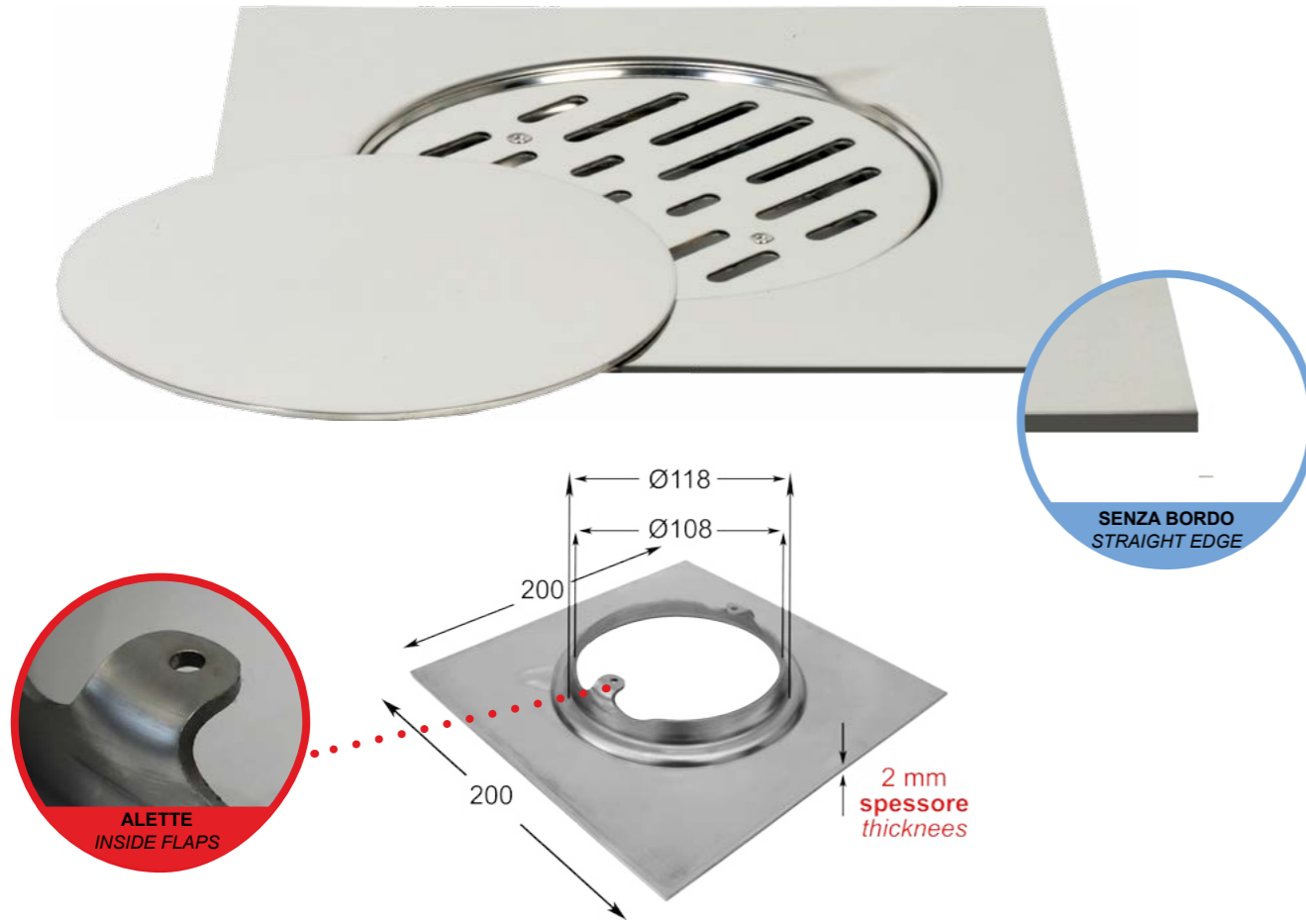
203.15/C

PAVINOX 200x200 CON TAPPO FISSO E GUARNIZ.

PAVINOX 200x200 WITH FIXED CAP AND GASKET

PAVINOX 200x200 CON EMBELLECEDOR ATORNILLADO

مصفاة أرضية مصنوعة من الساتلس ستيل مجموعة بافينوكس 200x200 ذات غطاء ثابت و جلدة عازلة



298

SIFONE PAVINOX "ABS" PER PILETTA PAVIMENTO 150/200

"ABS" PAVINOX TRAP FOR FLOOR DRAINS 150X150 AND 200X200

SIFON PAVINOX EN ABS PARA DESAGÜE DE SUELO DE 150X150 Y 200X200

سيفون بلاستيكي "ABS" بافينوكس للمصفاة الأرضية 150x150 و 200x200

OPTIONAL



203.20

PAVINOX 200x200 CON GRIGLIA E TAPPO MOBILI

PAVINOX 200x200 WITH MOBILE GRILL AND CAP

PAVINOX 200x200 CON REJILLA NO ATORNILLABLE Y EMBELLECEDOR

مصفاة أرضية مصنوعة من الساتلس ستيل مجموعة بافينوكس 200x200 ذات شبكة متحركة و غطاء

203.20/A

PAVINOX 200x200 CON GRIGLIA FISSA E TAPPO

PAVINOX 200x200 WITH FIXED GRILL AND CAP

PAVINOX 200x200 CON REJILLA ATORNILLADA Y EMBELLECEDOR

مصفاة أرضية مصنوعة من الساتلس ستيل مجموعة بافينوكس 200x200 ذات شبكة ثابتة و غطاء

203.20/B

PAVINOX 200x200 CON GRIGLIA FISSA

PAVINOX 200x200 WITH FIXED GRILL

PAVINOX 200x200 CON REJILLA ATORNILLADA

مصفاة أرضية مصنوعة من الساتلس ستيل مجموعة بافينوكس 200x200 ذات شبكة ثابتة

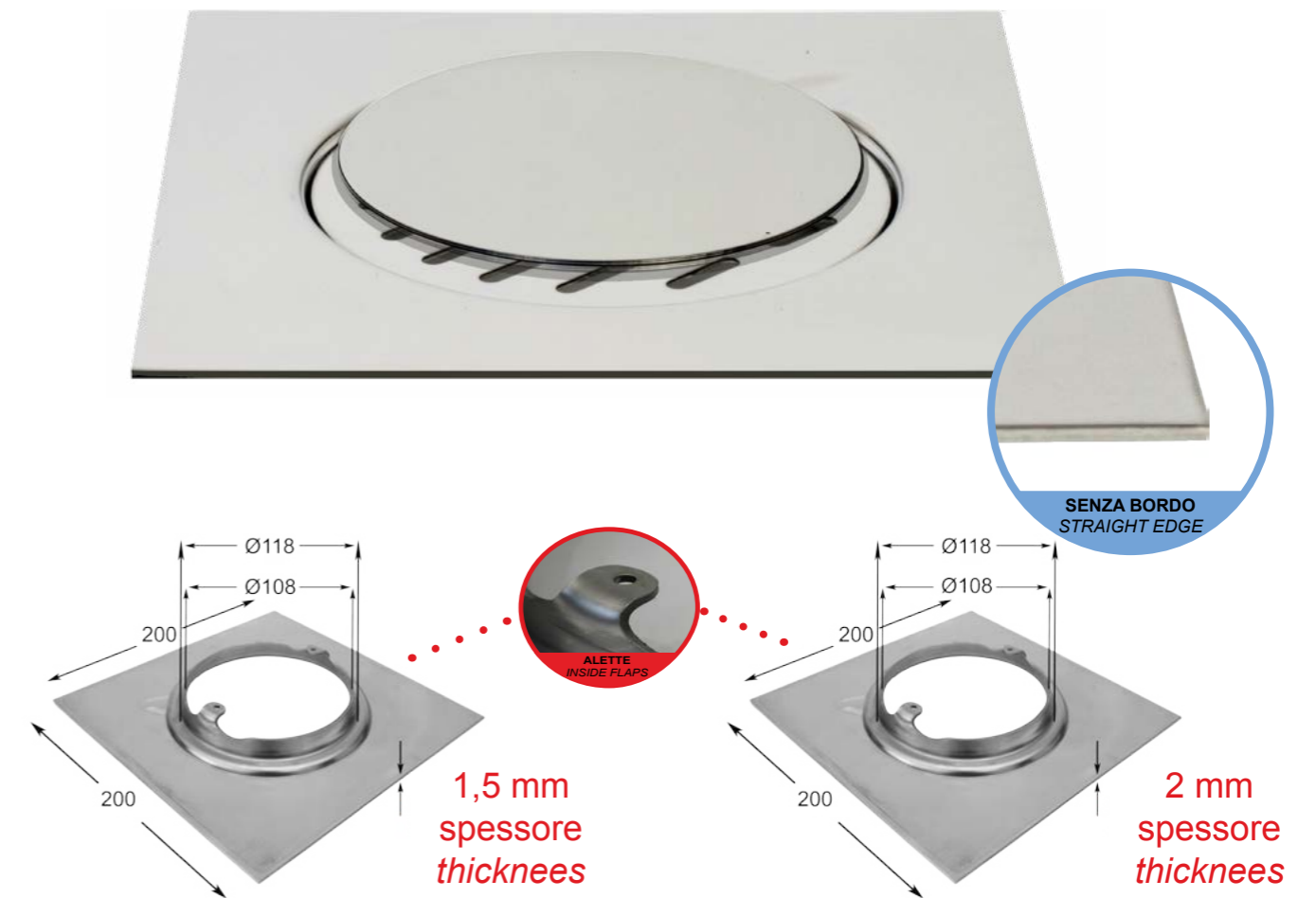
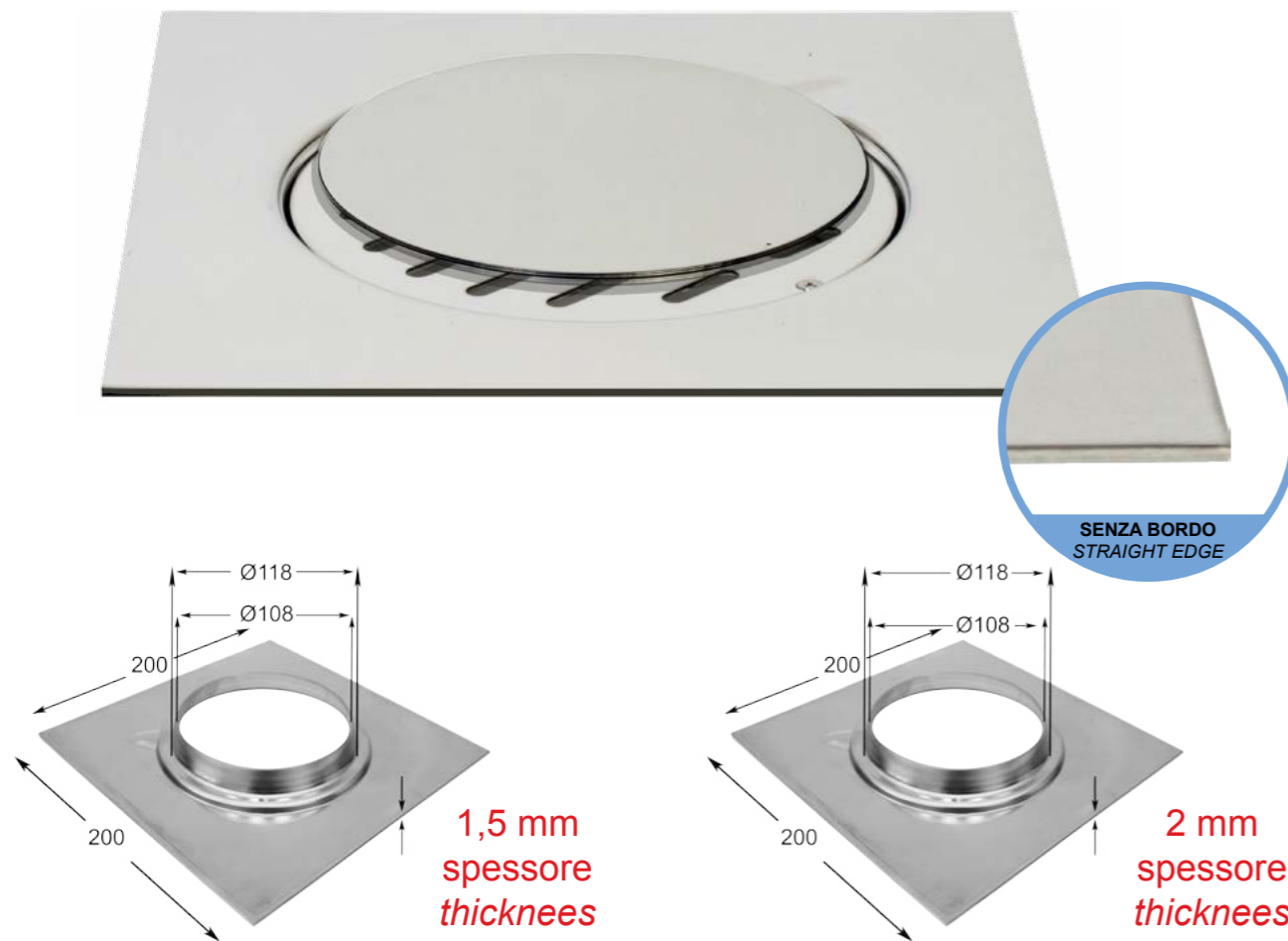
203.20/C

PAVINOX 200x200 CON TAPPO FISSO E GUARNIZ.

PAVINOX 200x200 WITH FIXED CAP AND GASKET

PAVINOX 200x200 CON EMBELLECEDOR ATORNILLADO

مصفاة أرضية مصنوعة من الساتلس ستيل مجموعة بافينوكس 200x200 ذات غطاء ثابت و جلدة عازلة



204.15

PAVINOX 200x200 GRIGLIA FISSA E TAPPO AVVITABILE
PAVINOX 200x200 FIXED GRILL AND SCREWABLE CAP

PAVINOX 200x200 CON REJILLA ATORNILLADA Y EMBELLECEDOR ENROSCABLE
مصفاة أرضية مصنوعة من الساتلس ستيل مجموعة بافينو كس 200x200 ذات شبكة ثابتة وغطاء قابل للدوران

204.20

PAVINOX 200x200 GRIGLIA FISSA E TAPPO AVVIT,
PAVINOX 200x200 FIXED GRILL AND SCREWABLE CAP

PAVINOX 200x200 CON REJILLA ATORNIL. Y EMBEL. ENROSCABLE
مصفاة أرضية مصنوعة من الساتلس ستيل مجموعة بافينو كس 200x200 ذات شبكة ثابتة وغطاء قابل للدوران

205.15

PAVINOX 200x200 GRIGLIA FISSA E TAPPO AVVITABILE
PAVINOX 200x200 FIXED GRILL AND SCREWABLE CAP

PAVINOX 200x200 CON REJILLA ATORNILLADA Y EMBELLECEDOR ENROSCABLE
مصفاة أرضية مصنوعة من الساتلس ستيل مجموعة بافينو كس 200x200 ذات شبكة ثابتة وغطاء قابل للدوران

205.20

PAVINOX 200x200 GRIGLIA FISSA E TAPPO AVVIT.
PAVINOX 200x200 FIXED GRILL AND SCREWABLE CAP

PAVINOX 200x200 CON REJILLA ATORNIL. Y EMBEL. ENROSCABLE
مصفاة أرضية مصنوعة من الساتلس ستيل مجموعة بافينو كس 200x200 ذات شبكة ثابتة وغطاء قابل للدوران



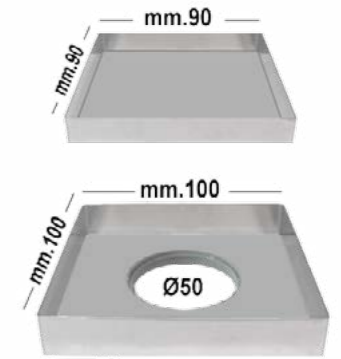
206

SIFONE IN "ABS" PAVINOX CON PORTA PIASTRELLA INOX

"ABS" PAVINOX TRAP WITH STAINLESS STEEL TILE TRAY

SIFÓN PAVINOX EN ABS CON PORTA-AZULEJOS EN ACERO INOXIDABLE

سيفون بلاستيكي "ABS" بافينوक्स مع مجرى تصريف بحامل بلاط مصنوع من الساتلس ستيل



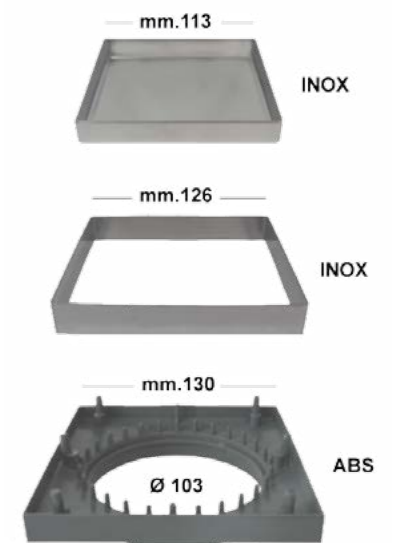
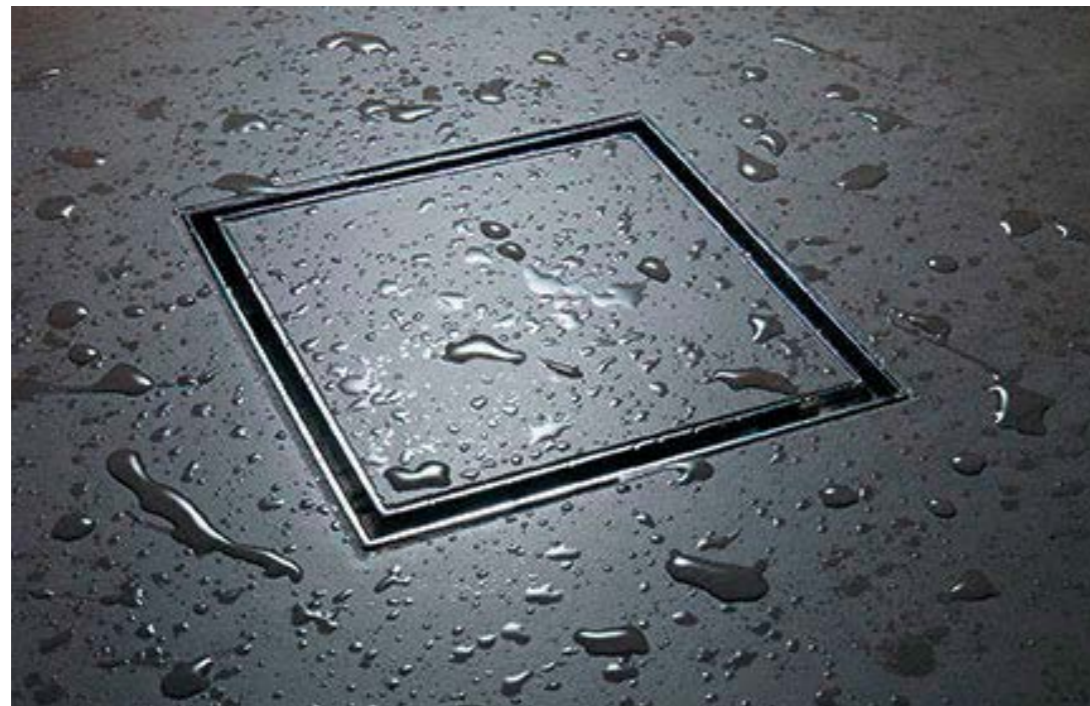
207

PORTA PIASTRELLA "PAVINOX" IN ACCIAIO INOX mm.100X100

"PAVINOX" STAINLESS STEEL TILE TRAY mm.100X100

PORTA- AZULEJOS EN ACERO INOXIDABLE mm.100x100

فتحة تصريف مع حامل بلاط مصنوع من الساتلس ستيل بافينوक्स mm.100x100



208

PORTA PIASTRELLA "PAVINOX" IN ABS / ACCIAIO INOX mm.130X130

"PAVINOX" ABS / STAINLESS STEEL TILE TRAY mm.130X130

PORTA- AZULEJOS EN ABS / ACERO INOXIDABLE mm.130x130

فتحة تصريف مع حامل بلاط مصنوع من الساتلس ستيل بافينوक्स mm.130x130



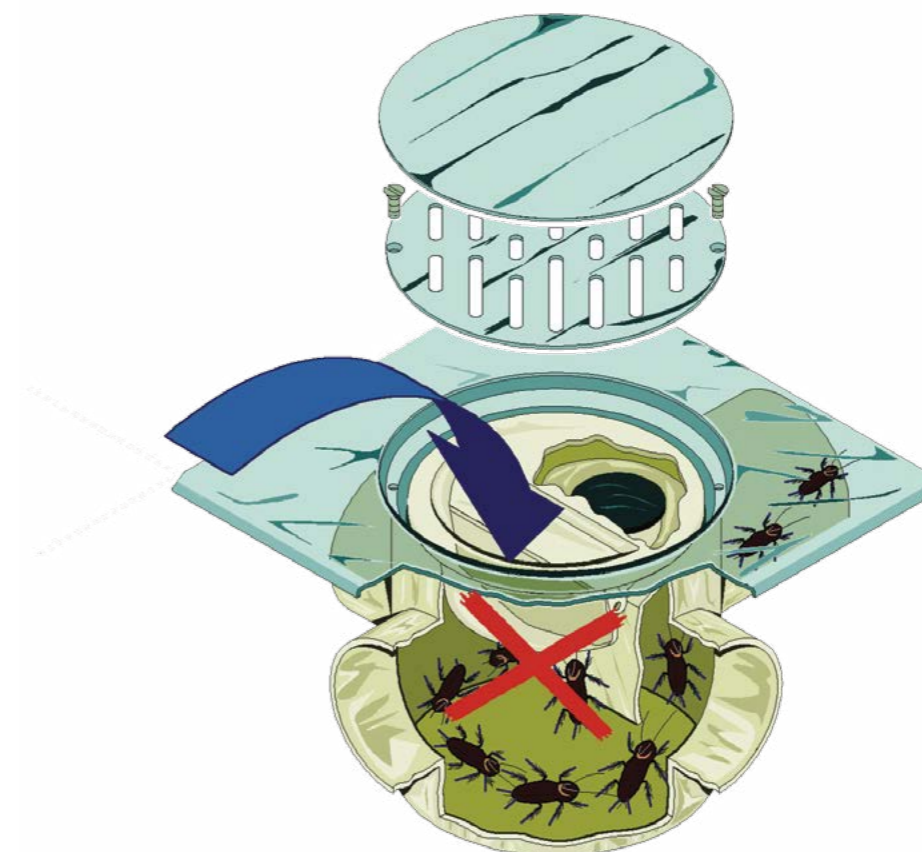
298

SIFONE PAVINOX "ABS" PER PILETTA PAVIMENTO 150/200

"ABS" PAVINOX TRAP FOR FLOOR DRAINS 150X150 AND 200X200

SIFON PAVINOX EN ABS PARA DESAGÜE DE SUELO DE 150X150 Y 200X200

سيفون بلاستيكي "ABS" بافيتوكس للمصفاة الأرضية 150x150 و 200x200



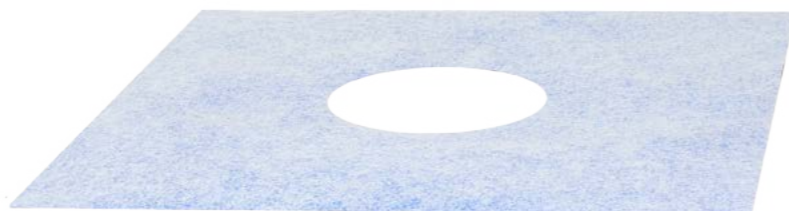
GUA-500

GUAINA ISOLANTE PREFORMATA mm500X500

PRE-SIZED ISOLATION MEMBRANE mm500X500

LÁMINA AISLANTE PREFORMADA DE MM500 X 500

غشاء عازل مجهز للتركيب 500x500



NAS-3

NASTRO BUTILICO BIADDESIVO PER FISSAGGIO GUAINA mm3000X20

BUTYL BOUBLE SEDED TAPE MEMBRANE APPLICATION mm3000X20

CINTA BUTÍLICA BIADHESIVA PARA FIJACIÓN DE LA LÁMINA MM3000X20

شريط بوتيلي لاصق على الوجهين لتثبيت الغشاء العازل 20x3000mm



299

SIFONE ANTISCARAFAGGI Ø50

ANTICOCKROACHES-SMELL TRAP Ø50

SIFÓN ANTI-CUCARACHAS PATENTADO Ø50

سيفون مانع للصراصير و الروائح المزعجة (حاصل على براءة اختراع) Ø50



301

SIFONE ANTISCARAFAGGI Ø110

ANTICOCKROACHES-SMELL TRAP Ø110

SIFÓN ANTI-CUCARACHAS PATENTADO Ø110

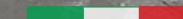
سيفون مانع للصراصير و الروائح المزعجة (حاصل على براءة اختراع) Ø110



PAVINOX



MADE IN ITALY





PML S.r.l.

Via Ragazzi del '99 n.28
25065 Lumezzane S.A. (BS)
ITALY - EU

TEL. +39 030 8921426 - FAX +39 030 8922808

www.pml-morandi.it - info@pml-morandi.it

MADE IN ITALY

